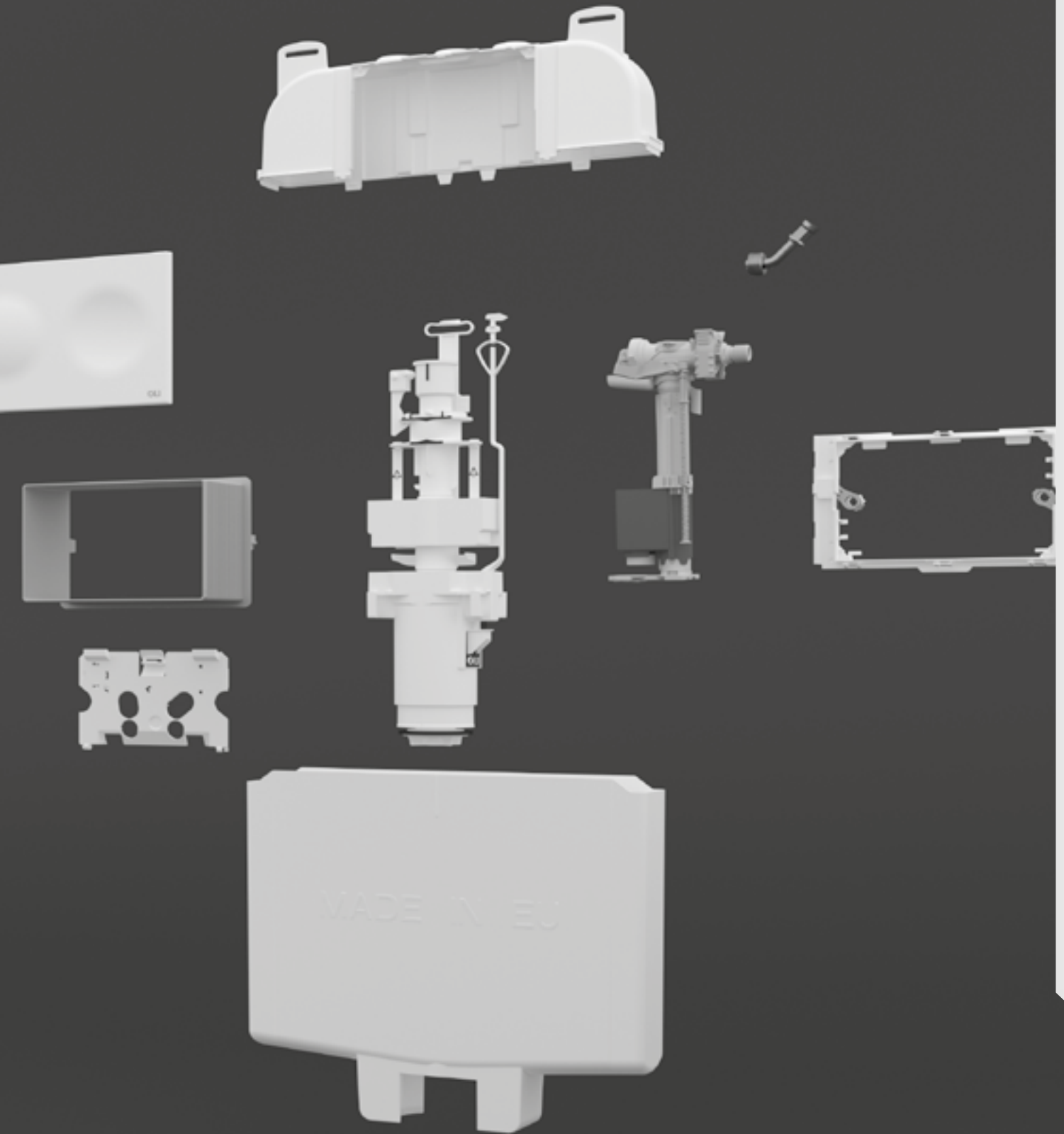


# RICAMBI

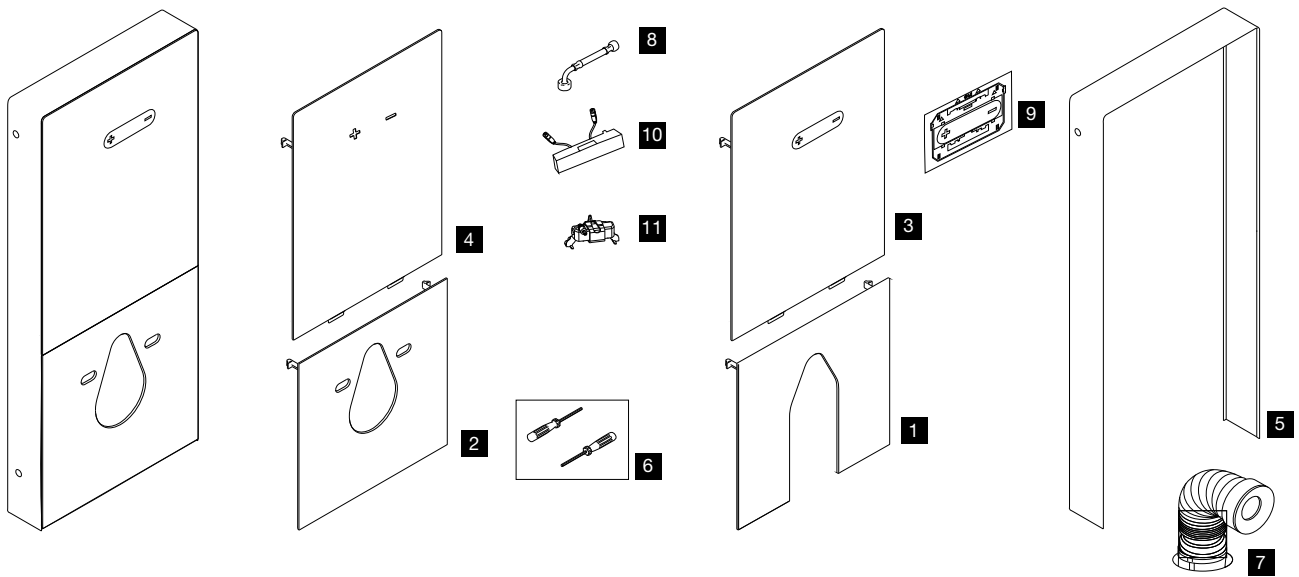
Per ogni problema, una soluzione differente.

OLI ha pensato ad ogni dettaglio per risolvere gli eventuali inconvenienti che si incontrano nel lavoro.

Se c'è una difficoltà c'è anche una soluzione e nella nostra lista ricambi, troverai ogni componente di cui tu possa avere bisogno.

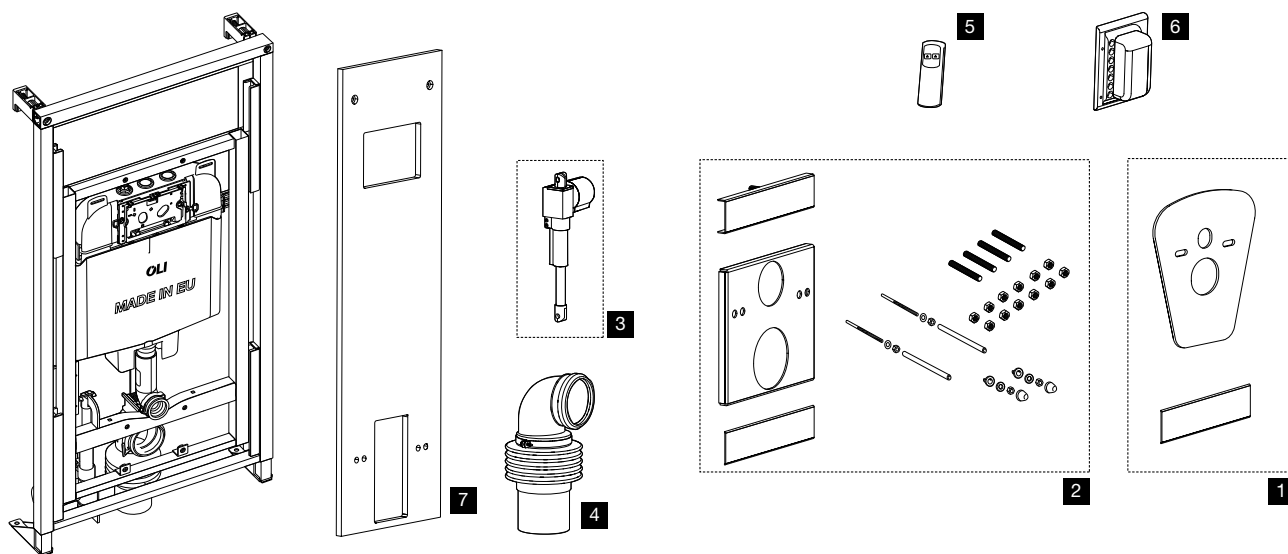


MODULO SANITARIO - QR-INOX/QR-TOTAL



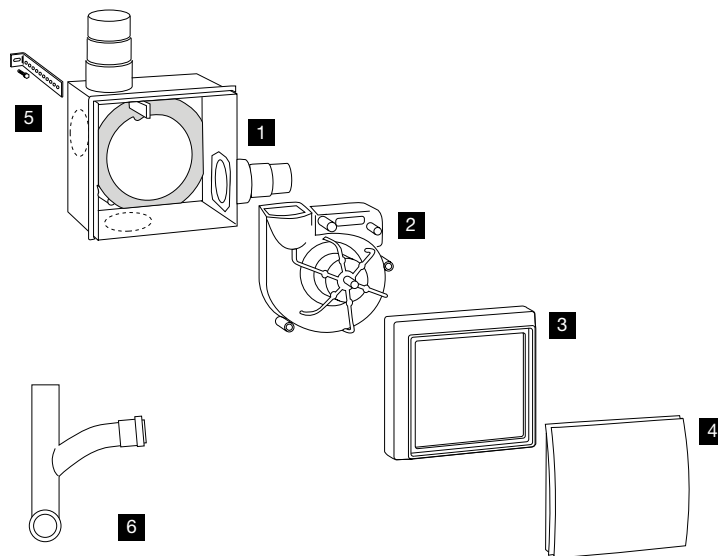
Nr.	Cod.	Descrizione	Qt.	Cod.	€
1.1	OL0079894	QR-INOX VETRO INFERIORE BIANCO WC A PAVIMENTO	1		363,30
1.2	OL0079889	QR-INOX VETRO INFERIORE NERO WC A PAVIMENTO	1		363,30
2.1	OL0079893	QR-INOX VETRO INFERIORE BIANCO WC SOSPESO	1		363,30
2.2	OL0079888	QR-INOX VETRO INFERIORE NERO WC SOSPESO	1		363,30
2.3	OL0879121	QR-INOX VETRO INFERIORE ORO WC SOSPESO	1		390,00
2.4	OL0879122	QR-INOX VETRO INFERIORE TORTORA WC SOSPESO	1		390,00
2.5	OL0879124	QR-INOX VETRO INFERIORE ANTRACITE WC SOSPESO	1		390,00
2.6	OL0879125	QR-INOX VETRO INFERIORE ROSSO WC SOSPESO	1		390,00
3.1	OL0079890	QR-INOX VETRO SUPERIORE BIANCO BUTTON	1		400,00
3.2	OL0079886	QR-INOX VETRO SUPERIORE NERO BUTTON	1		400,00
3.3	OL0878722	QR-INOX VETRO SUPERIORE ORO BUTTON	1		430,00
3.4	OL0878723	QR-INOX VETRO SUPERIORE TORTORA BUTTON	1		430,00
3.5	OL0878724	QR-INOX VETRO SUPERIORE ANTRACITE BUTTON	1		430,00
3.6	OL0878725	QR-INOX VETRO SUPERIORE ROSSO BUTTON	1		430,00
4.1	OL0079891	QR-INOX VETRO SUPERIORE BIANCO NO-TOUCH	1		285,60
4.2	OL0079887	QR-INOX VETRO SUPERIORE NERO NO-TOUCH	1		285,60
5.1	OL0879139	QR-INOX PROFILO LATERALE AUTOPORTANTE	1		380,00
5.2	OL0879137	QR-TOTAL PROFILO LATERALE NERO	1		450,00
5.3	OL0879138	QR-TOTAL PROFILO LATERALE BIANCO	1		450,00
5.4	OL0079927	QR-INOX PROFILO LATERALE	1		156,45
6	OL0079928	CACCIAVITE ESAGONALE PER MANUTENZIONE	2		13,15
7	OL0079929	CURVA DI SCARICO FLESSIBILE	1		21,40
8	OL0079932	FLESSIBILE QR-INOX BUTTON/NO-TOUCH	1		21,40
9	OL0079937	QR-INOX BUTTON	1		220,00
10	OL0878680	SENSORE CAPACITIVO	1		270,00
11	OL0878681	SERVOMOTORE	1		220,00

EASY MOVE



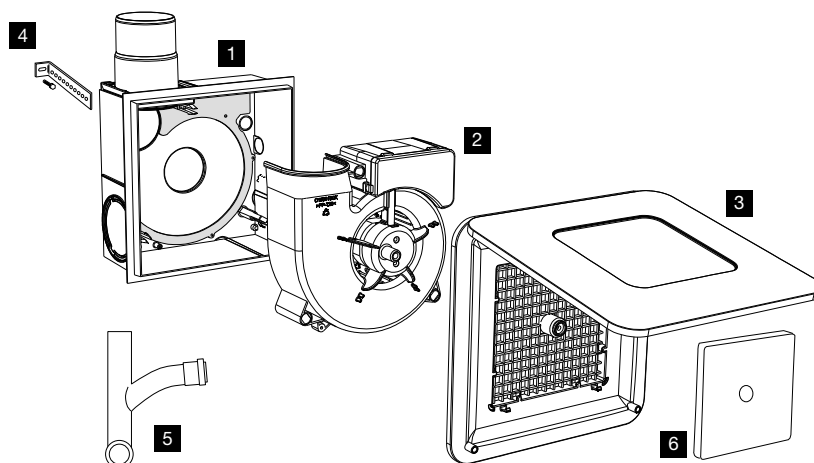
Nr.	Cod.	Descrizione	Qt.	Cod.	€
1	OL0054650	PROTEZIONE ACUSTICA	1		13,00
2	OL0054409	ACCESSORI WC SOSPESO	1		90,85
3	OL0054495	PISTONE IDRAULICO	1		541,80
4	OL0054649	CURVA DI SCARICO FLESSIBILE	1		158,55
5.1	OL0054641	COMANDO WIRELESS	1		192,50
5.2	OL0054642	COMANDO FILI	1		220,50
6.1	OL0054644	RICEVITORE WIRELESS	1		302,50
6.2	OL0054497	RICEVITORE FILI	1		399,00
7	OL0879146	PANNELLO IN LEGNO	1		250,00





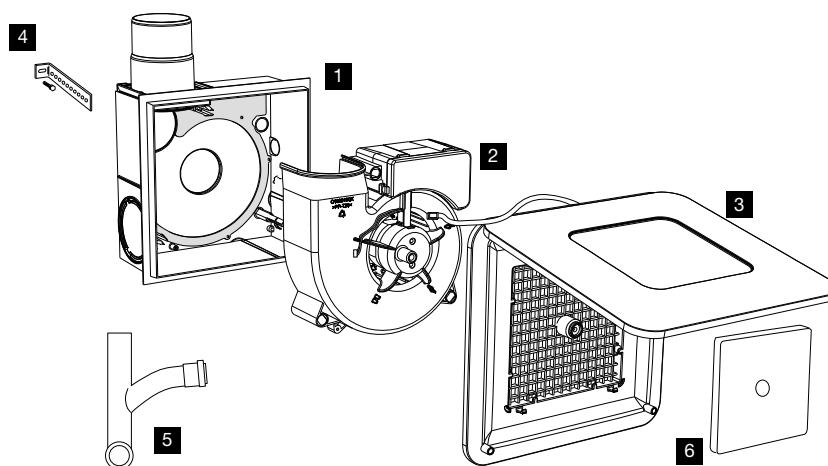
Nr.	Cod.	Descrizione	Qt.	Cod.	€
1	OL0601539	CONTENITORE VENTILATORE	1		141,20
2	OL0601541	MOTORE VENTILATORE	1		471,15
3	OL0601535	DISTANZIALE 80/105 MM	1		24,50
4	OL0601540	PLACCA COPERTURA CON FILTRO	1		62,20
5	OL0601536	KIT 2 SQUADRETTE E VITI	1		16,70
6	OL0054673	TUBO DI RISCIACCO "Y" PER OLI74 Plus	1		35,85
6.1	OL0719070	TUBO DI RISCIACCO "Y" OLI74 Plus SIMFLEX/SANITARBLOCK	1		35,85

## HAPPY AIR

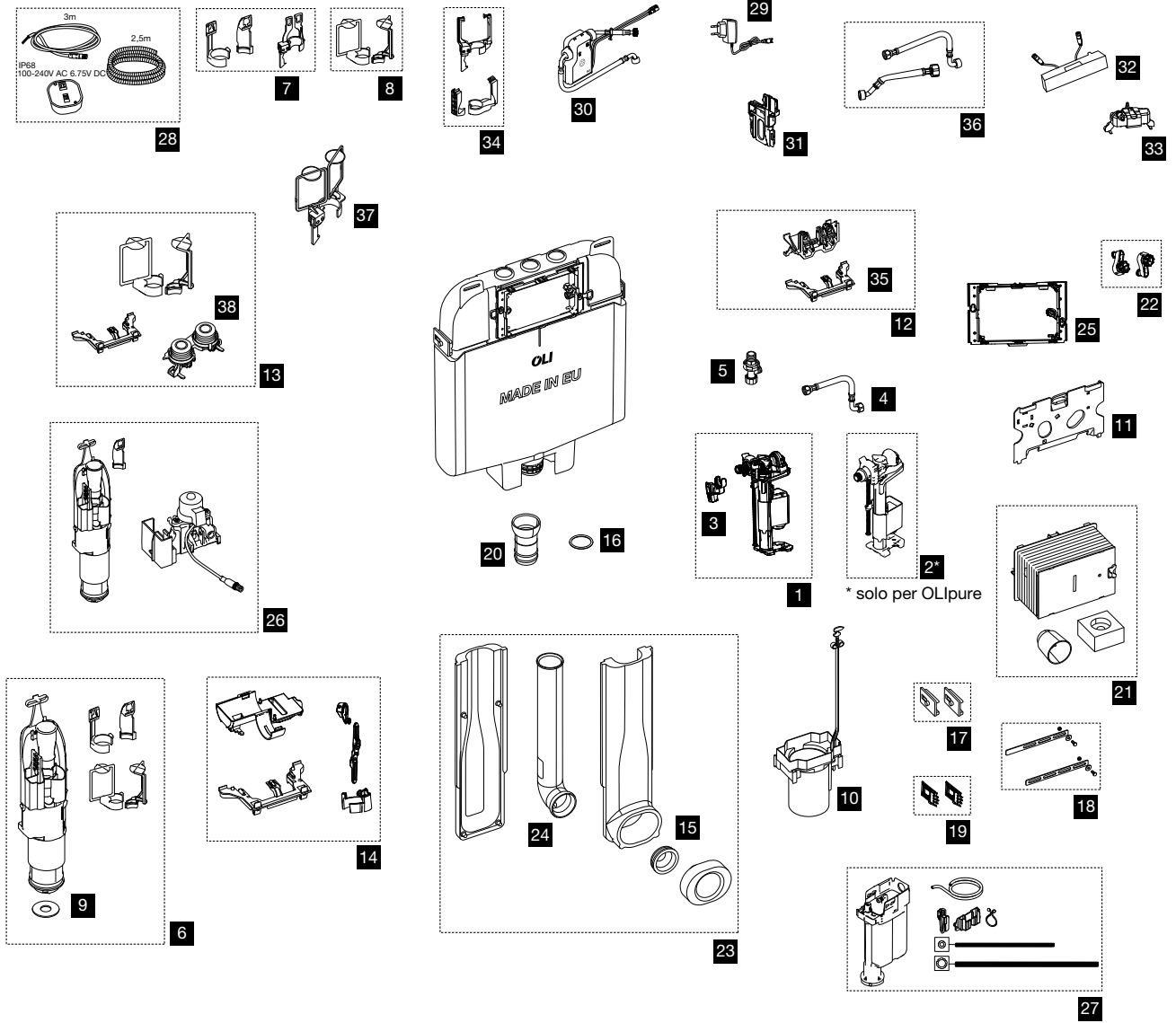


Nr.	Cod.	Descrizione	Qt. Cod.	€
1	OL0880710	CONTENITORE VENTILATORE	1	73,00
2	OL0880713	MOTORE VENTILATORE	1	159,00
3	OL0880711	PLACCA COPERTURA CON FILTRO	1	61,00
4	OL0601536	KIT 2 SQUADRETTE E VITI	1	16,70
5	OL0054673	TUBO DI RISCIACCO "Y" PER OL174 Plus	1	35,85
5.1	OL0719070	TUBO DI RISCIACCO "Y" OL174 Plus SIMFLEX/SANITARBLOCK	1	35,85
6	OL0880715	KIT 5 FILTRI	1	19,00

## HAPPY AIR PLUS



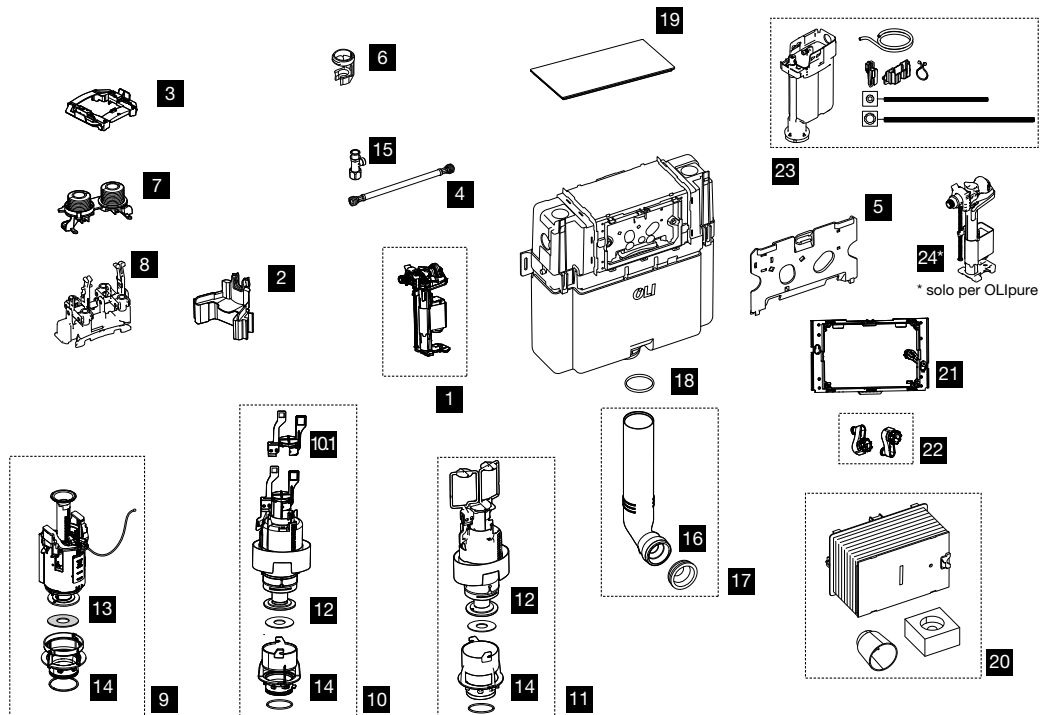
Nr.	Cod.	Descrizione	Qt. Cod.	€
1	OL0880710	CONTENITORE VENTILATORE	1	73,00
2	OL0880714	MOTORE VENTILATORE PLUS	1	245,00
3	OL0880712	PLACCA COPERTURA PLUS CON FILTRO	1	146,00
4	OL0601536	KIT 2 SQUADRETTE E VITI	1	16,70
5	OL0054673	TUBO DI RISCIACCO "Y" PER OL174 Plus	1	35,85
5.1	OL0719070	TUBO DI RISCIACCO "Y" OL174 Plus SIMFLEX/SANITARBLOCK	1	35,85
6	OL0880715	KIT 5 FILTRI	1	19,00



Nr.	Cod.	Descrizione	Qt. Cod.	€
1	OL0091096	AZOR PLUS 3/8" INCASSO	25	22,15
2	OL0181714	AZOR PLUS 3/8" INCASSO OLIPURE	1	26,00
3	OL0006968	SUPPORTO GALLEGGIANTE	5	15,35
4	OL0033424	FLESSIBILE 3/8"x3/8" L. 215	1	19,50
5	OL0011972	RUBINETTO D'ARRESTO 3/8"x1/2"	1	25,95
6	OL0002992	VALVOLA DI SCARICO	1	18,05
7	OL0011440	ANCORINE MECCANICHE	1	5,25
8	OL0878811	ANCORINE PNEUMATICHE	1	6,00
9	OL0049484	GUARNIZIONE PER VALVOLA DI SCARICO SILICONE	10	12,75
10	OL0026701	PILETTA	1	4,05
11.1	OL0021271	PLACCA ANTICONDENSA >09	1	8,30
11.2	OL0053424	PLACCA ANTICONDENSA <09	1	6,95
12	OL0011973	BLOCCO LEVE + CENTRALE	1	10,50
13	OL0028444	KIT PNEU	1	22,65
14	OL0036936	KIT SISTEMA ELETTRONICO <14	1	17,35
15	OL0021209	MORSETTO Ø 40/45	5	8,10
16	OL0021212	O-RING PER BOCCHETTONE Ø 37	5	3,50
17	OL0006971	KIT FISSAGGI SIMFLEX	10	18,90
18	OL0021210	SQUADRETTE FISSAGGIO CASSETTA INCASSO	2	3,90
19	OL0006973	KIT FISSAGGI SANITARBLOCK	10	18,90
20	OL0049504	BOCCHETTONE SNODATO	1	5,35
21.1	OL0026698	BOX DI PROTEZIONE >09	1	8,30
21.2	OL0002527	BOX DI PROTEZIONE <09	1	10,00
22	OL0011150	FISSAGGI CONTROPLACCA	2	3,30
23	OL0049510	TUBO DI SCARICO + EPS	1	13,20
24	OL0021266	TUBO DI SCARICO 56x360 + MORSETTO	1	10,35
25	OL0011195	BASE PER BOX PROTEZIONE	1	18,20
26	OL0077754	KIT ELETTRONICO (VALVOLA DI SCARICO INCLUSA)	1	134,40
27	OL0181713	SERBATOIO OLIPURE	1	28,00
28	OL0878674	TRASFORMATORE + CAVO + CORRUGATO AC POWER	1	190,00
29	OL0878676	CARICA BATTERIE IDRO GENERATORE	1	120,00
30	OL0878677	IDRO GENERATORE	1	420,00
31	OL0878679	SUPPORTO IDRO GENERATORE	1	8,00
32	OL0878680	SENSORE CAPACITIVO	1	270,00
33	OL0878681	SERVOMOTORE	1	220,00
34	OL0074745	ANCORINE HYDROBOOST/AC	1	5,25
35	OL0878747	BLOCCO CENTRALE	1	6,00
36	OL0878851	FLESSIBILI IDRO GENERATORE	1	140,00
37	OL0033301	POLMONCINI PNEU	1	16,90
38	OL0601530	ANCORINE PNEUMATICHE	1	5,70

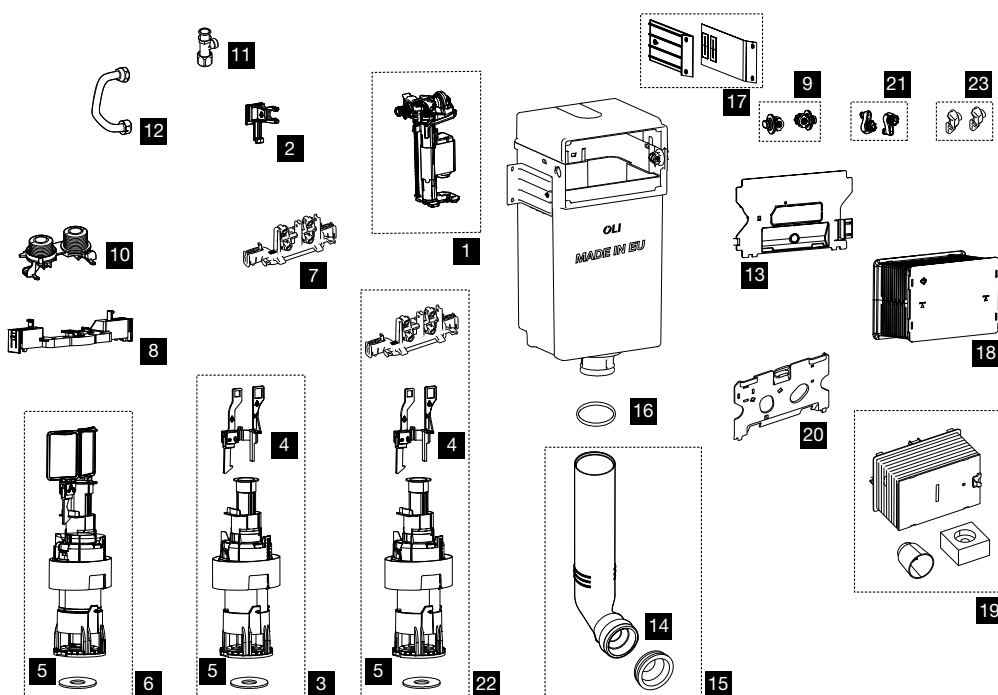






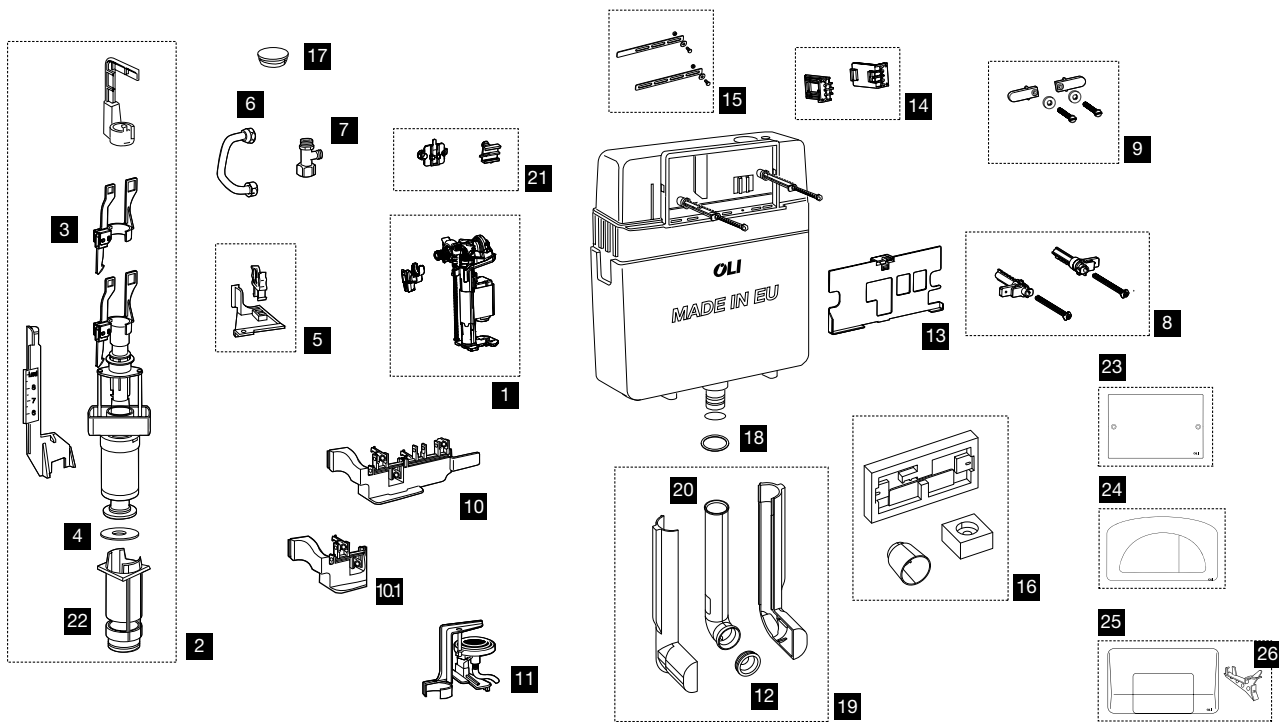
Nr.	Cod.	Descrizione	Qt.	Cod.	€
1	OL0091096	GALLEGGIANTE AZOR PLUS 3/8"	25		22,15
2	OL0011954	SUPPORTO GALLEGGIANTE	1		5,55
3	OL0021269	BLOCCO CENTRALE	1		3,30
4	OL0021270	FLESSIBILE 3/8"x3/8" L. 300	1		6,80
5	OL0021271	PLACCA ANTICONDENSA >09	1		8,30
6	OL0021272	SUPPORTO RUBINETTO D'ARRESTO	1		5,00
7	OL0033301	POLMONCINI PNEU	1		16,90
8	OL0033303	BLOCCO LEVE	1		6,65
9	OL0030484	VALVOLA SCARICO CAVI	1		26,35
10	OL0033125	VALVOLA SCARICO MECCANICA	1		28,95
10.1	OL0056934	ANCORINE MECCANICHE	1		5,25
11	OL0033126	VALVOLA SCARICO PNEU	1		26,35
12	OL0049484	GUARNIZIONE PER VALVOLA DI SCARICO SILICONE	10		12,75
13	OL0049506	GUARNIZIONE VALVOLA CAVI	10		15,60
14	OL0033305	O-RING PILETTA VALVOLA	10		7,35
15	OL0021206	RUBINETTO D'ARRESTO	1		10,35
16	OL0021209	MORSETTO Ø 40/45	5		8,10
17	OL0011982	TUBO DI SCARICO L. 315 Ø 63 + MORSETTO	1		16,15
18	OL0033313	O-RING Ø 55	5		4,05
19	OL0033314	PLACCA DI COPERTURA	1		9,15
20	OL0026698	BOX DI PROTEZIONE >09	1		8,30
21	OL0011195	BASE PER BOX PROTEZIONE	1		18,20
22	OL0011150	FISSAGGI CONTROPLACCA	2		3,30
23	OL0181713	SERBATOIO OLIPURE	1		28,00
24	OL0181714	GALLEGGIANTE AZOR PLUS 3/8" OLIPURE	1		26,00

QUADRA PLUS

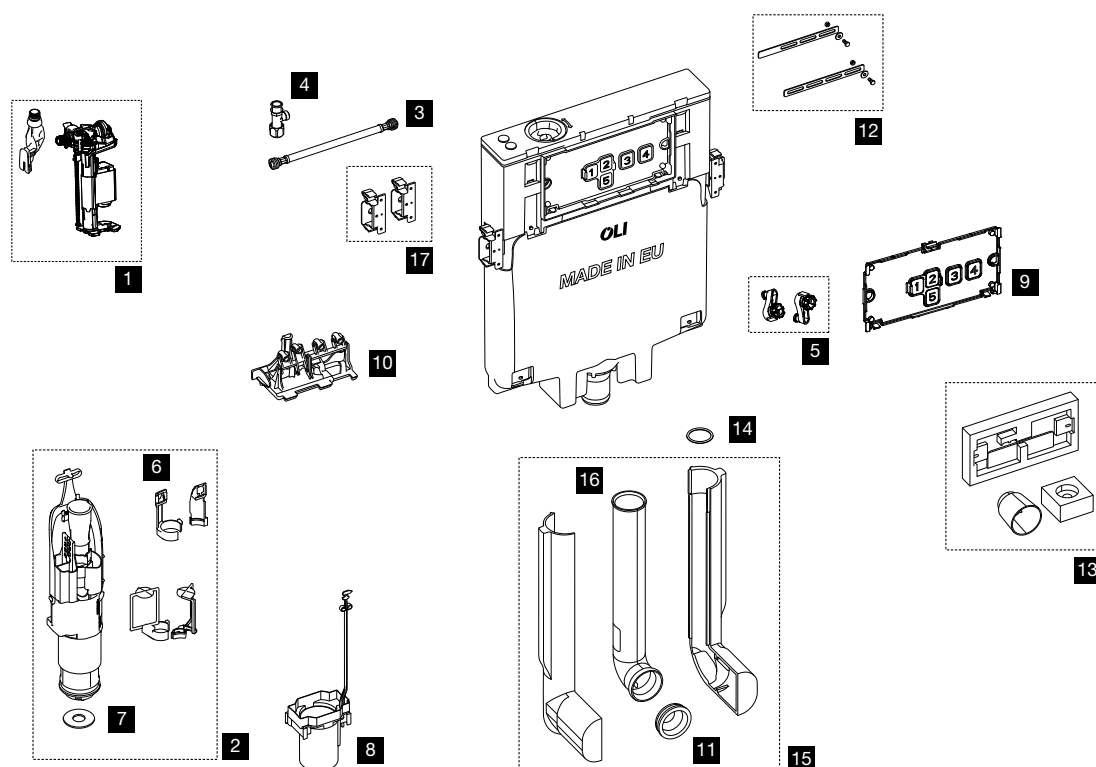


Nr.	Cod.	Descrizione	Qt. Cod.	€
1	OL0091096	GALLEGGIANTE AZOR PLUS 3/8"	25	22,15
2	OL0036958	SUPPORTO GALLEGGIANTE	5	13,90
3	OL0036969	VALVOLA DI SCARICO MECCANICA	1	17,75
4	OL0056971	ANCORINE MECCANICHE	1	5,25
5	OL0049484	GUARNIZIONE PER VALVOLA DI SCARICO IN SILICONE	10	12,75
6	OL0036972	QUADRA VALVOLA DI SCARICO PNEU	1	26,95
7	OL0011911	BLOCCO LEVE	1	6,50
8	OL0036963	BLOCCO CENTRALE PNEU	1	18,05
9	OL0036964	FISSAGGI CONTROPLACCA <17	2	6,00
10	OL0033301	POLMONCINI PNEU	1	16,90
11	OL0021206	RUBINETTO D'ARRESTO	1	10,35
12	OL0036970	CURVA DI RAME	1	8,80
13	OL0036966	PLACCA ANTICONDENSA <17	1	8,30
14	OL0021209	MORSETTO Ø 40/45	5	8,10
15	OL0011982	TUBO DI SCARICO L. 315 Ø 63 + MORSETTO	1	16,15
16	OL0033313	O-RING Ø 55	5	4,05
17	OL0036962	SQUADRETTE FISSAGGIO	2	6,95
18	OL0002527	BOX DI PROTEZIONE <17	1	10,00
19	OL0026698	BOX DI PROTEZIONE >17	1	8,30
20	OL0021271	PLACCA DI PROTEZIONE >17	1	8,30
21	OL0011150	FISSAGGI PLACCA DI COMANDO >17	2	3,30
22	OL0205107	KIT MECCANICO >17	1	24,00
23	OL0205104	FISSAGGI PLACCA DI COMANDO >17	2	4,00





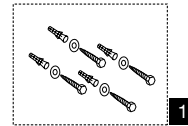
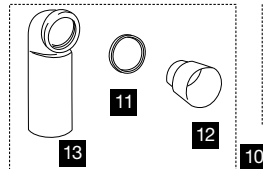
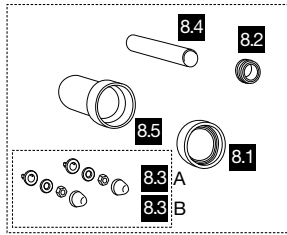
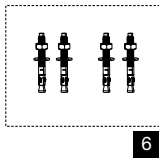
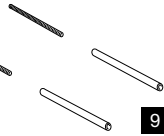
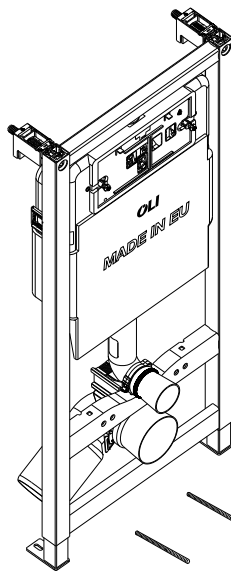
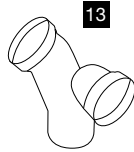
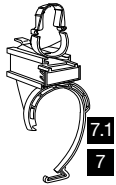
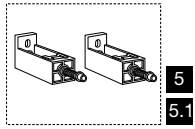
Nr.	Cod.	Descrizione	Qt.	Cod.	€
1	OL0091096	GALLEGGIANTE AZOR PLUS 3/8"	25		22,15
2	OL0037106	VALVOLA DI SCARICO	1		29,15
3	OL0056932	ANCORINE MECCANICHE	1		5,25
4	OL0049484	GUARNIZIONE PER VALVOLA DI SCARICO SILICONE	10		12,75
5	OL0049512	SUPPORTO GALLEGGIANTE	1		5,55
6	OL0049513	CURVA DI RAME	1		8,80
7	OL0021206	RUBINETTO D'ARRESTO	1		10,35
8	OL0037104	ESTENSORI DI FISSAGGIO >99	2		3,65
9	OL0015639	KIT FISSAGGI <99	2		7,25
10	OL0032477	BLOCCO LEVE DOPPIO SCARICO	1		8,70
10.1	OL0601033	BLOCCO LEVE SINGOLO SCARICO	1		4,45
11	OL0556805	KIT PNEU	1		19,85
12	OL0021209	MORSETTO Ø 40/45	5		8,10
13	OL0033494	PLACCA ANTICONDENSA	1		9,15
14	OL0011975	SQUADRETTE DI FISSAGGIO	2		4,80
15	OL0021210	SQUADRETTE FISSAGGIO CASSETTA INCASSO	2		3,90
16	OL0021211	BOX DI PROTEZIONE >09	1		7,50
17	OL0037105	TAPPO RUBINETTO D'ARRESTO	5		21,00
18	OL0021212	O-RING PER BOCCHETTONE Ø 37	5		3,50
19	OL0021267	TUBO DI SCARICO + EPS + MORSETTO	1		12,00
20	OL0021266	TUBO DI SCARICO 56x360	1		10,35
21	OL0048607	ANCORAGGIO BLOCCO LEVE	1		4,35
22	OL0601010	PILETTA COMPLETA DI O-RING	1		3,70
23	OL0605501	PLACCA ISPEZIONE BIANCA	1		8,80
23.1	OL0605504	PLACCA DI ISPEZIONE CROMO LUCIDA	1		14,35
24	OL0627001	DUAL BIANCA	1		24,30
24.1	OL0627004	DUAL CROMO LUCIDO	1		43,65
24.2	OL0627006	DUAL CROMO SATINATO	1		47,15
25	OL0603001	DIAMANTE BIANCA	1		18,45
25.1	OL0603004	DIAMANTE CROMO LUCIDA	1		32,60
25.2	OL0603006	DIAMANTE CROMO SATINATA	1		37,10
26	OL0625301	LEVA PLACCA DIAMANTE	1		3,80



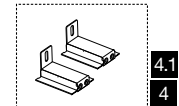
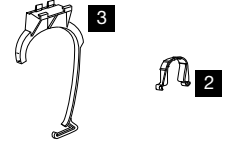
Nr.	Cod.	Descrizione	Qt. Cod.	€
1	OL0021203	GALLEGGIANTE AZOR PLUS 3/8" LATERALE + SUPERIORE	1	17,45
2	OL0002992	VALVOLA DI SCARICO	1	18,05
3	OL0021204	FLESSIBILE 3/8" - 3/8" L. 300	1	10,45
4	OL0021206	RUBINETTO D'ARRESTO	1	10,35
5	OL0011150	FISSAGGI PLACCA DI COMANDO	2	3,30
6	OL0011440	ANCORINE MECCANICHE	1	5,25
7	OL0049484	GUARNIZIONE PER VALVOLA DI SCARICO SILICONE	10	12,75
8	OL0026701	PILETTA	1	4,05
9	OL0021207	PLACCA ANTI CONDENSA	1	9,15
10	OL0021208	BLOCCO LEVE	1	5,95
11	OL0021209	MORSETTO Ø 40/45	5	8,10
12	OL0021210	SQUADRETTE FISSAGGIO CASSETTA INCASSO	2	3,90
13	OL0021211	BOX DI PROTEZIONE >09	1	7,50
14	OL0021212	O-RING PER BOCCHETTONE Ø 37	5	3,50
15	OL0021267	TUBO DI SCARICO + EPS + MORSETTO	1	12,00
16	OL0021266	TUBO DI SCARICO 56x360	1	10,35
17	OL0021213	SQUADRETTE SANITARBLOCK	2	3,30



### SANITARBLOCK

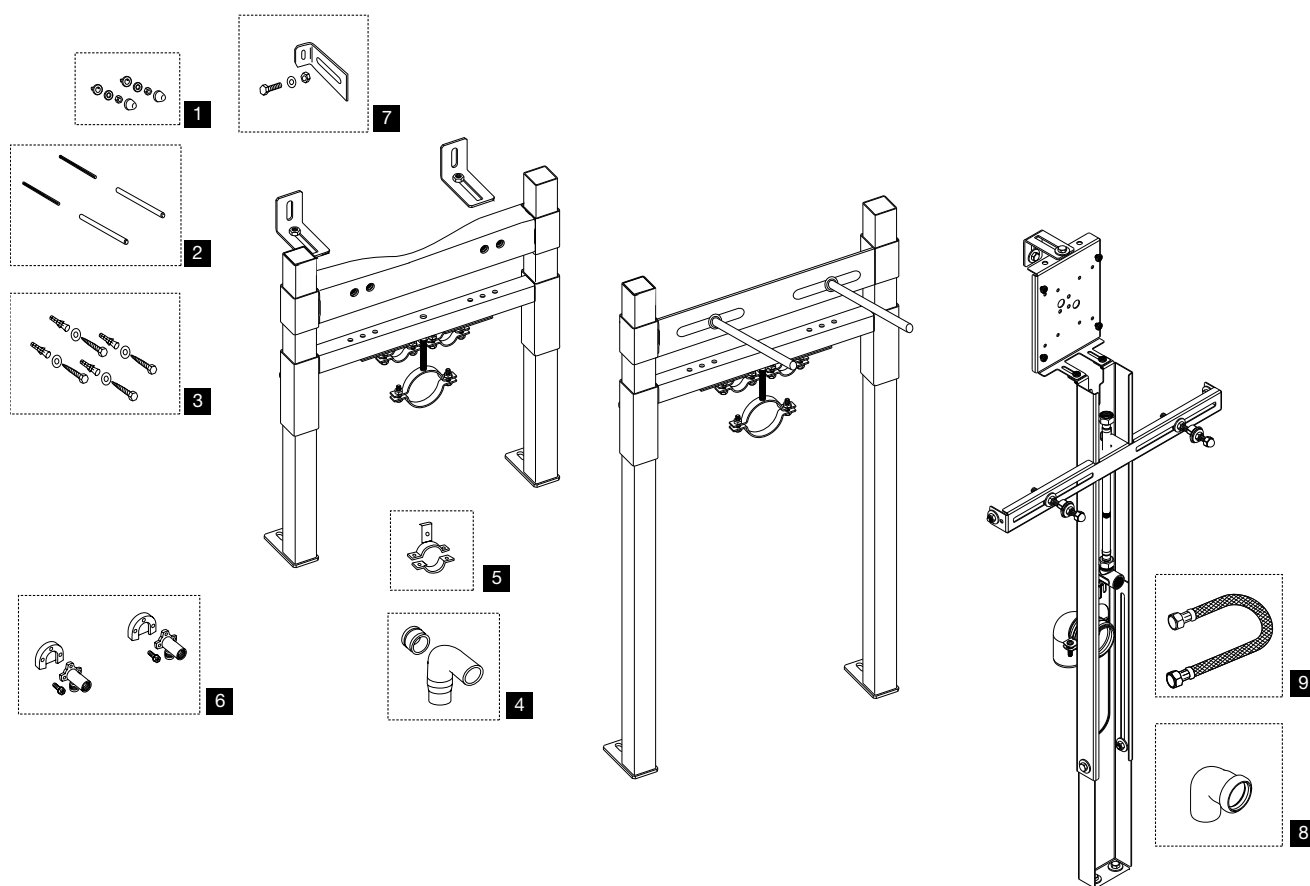


### SIMFLEX



Nr.	Cod.	Descrizione	Qt. Cod.	€
1	OL0037148	KIT VITI TASSELLI FISSAGGIO STRUTTURA Ø 10 (4 PZ)	4	4,05
2	OL0037145	COLLARE PORTA-CURVA SIMFLEX Ø 45	1	5,00
3	OL0011984	COLLARE PORTA-CURVA SIMFLEX Ø 90	1	5,05
4	OL0034898	KIT FISSAGGI BARRE FILETTATE SIMFLEX 80 MM	2	10,95
5	OL0054389	KIT FISSAGGI FAST-FIT 144 MM	2	24,65
5.1	OL0004252	KIT FISSAGGI FAST-FIT 181 MM	1	24,65
6	OL0012196	KIT FISSAGGI STRUTTURA AUTOPORTANTE	4	15,35
7	OL0048974	PORTA CURVA SANITARBLOCK Ø 90	1	6,30
7.1	OL0195524	PORTA CURVA SANITARBLOCK S80 Ø 90	1	6,50
8	OL0037137	KIT MANICOTTI WC SOSPESO Ø 45 Ø 90	1	15,20
8.1	OL0037134	GUARNIZIONI PER MANICOTTO WC Ø 125	1	3,00
8.2	OL0622803	MORSETTO Ø 45	5	1,65
8.3 A	OL0622301	KIT COPPELLE BIANCO	2	5,20
8.3 B	OL0622303	KIT COPPELLE CROMO LUCIDO	2	7,00
8.4	OL0037132	CANNOTTO Ø 45 L. 180	1	3,40
8.5	OL0037129	MANICOTTO Ø 90 PP L. 250	1	6,55
9	OL0036886	KIT BARRE FILETTATE M 12	2	8,80
10	OL0036888	CURVA WC Ø 90 PP L. 340	1	15,60
10.1	OL0053995	CURVA WC Ø 90/110 PP L. 300	1	17,05
11	OL0036889	GUARNIZIONE 1 LABBRO Ø 90	5	3,50
12	OL0036890	TAPPO CURVA WC X VASO SOSPESO Ø 90	1	1,00
13	OL0622017	CURVA DI SCARICO Ø 90/110 PE DOPPIA	1	52,90

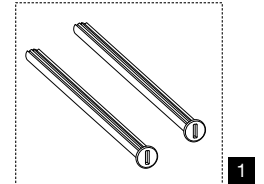
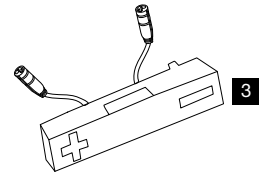
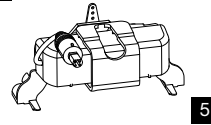
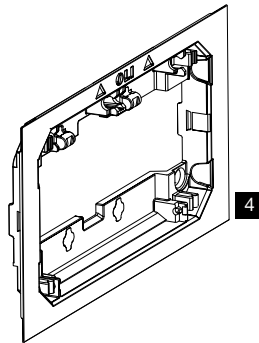
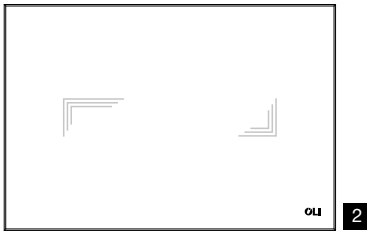
# STRUTTURE



Nr.	Cod.	Descrizione	Qt. Cod.	€
1.1	OL0622301	KIT COPPELLE BIANCO	2	5,20
1.2	OL0622303	KIT COPPELLE CROMO LUCIDO	2	7,00
2	OL0036886	KIT BARRE FILETTATE M 12	2	8,80
3	OL0037148	KIT VITI TASSELLI FISSAGGIO STRUTTURA Ø 10 (4 PZ)	4	4,05
4	OL0054576	CURVA PP Ø 50	1	12,35
5	OL0037144	SUPPORTI METALLICI BIDET SIMFLEX	1	11,70
6	OL0011170	RACCORDI OTTONE SIMFLEX	2	21,15
7	OL0054577	KIT FISSAGGI SQUADRETTE L. 120	2	19,15
8	OL0878901	CURVA DI SCARICO Ø 50/50 ECO URINAL	1	12,35
9	OL0878900	FLESSIBILE ½"x½" L. 300	1	20,00

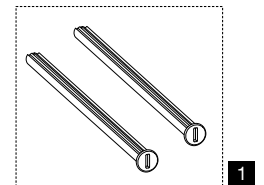
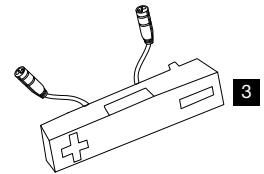
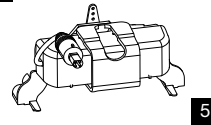
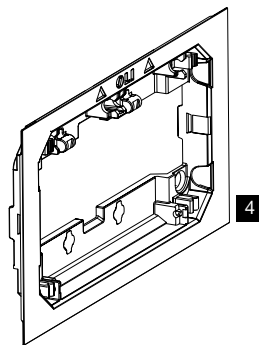
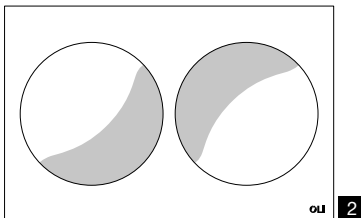


## TRIBE



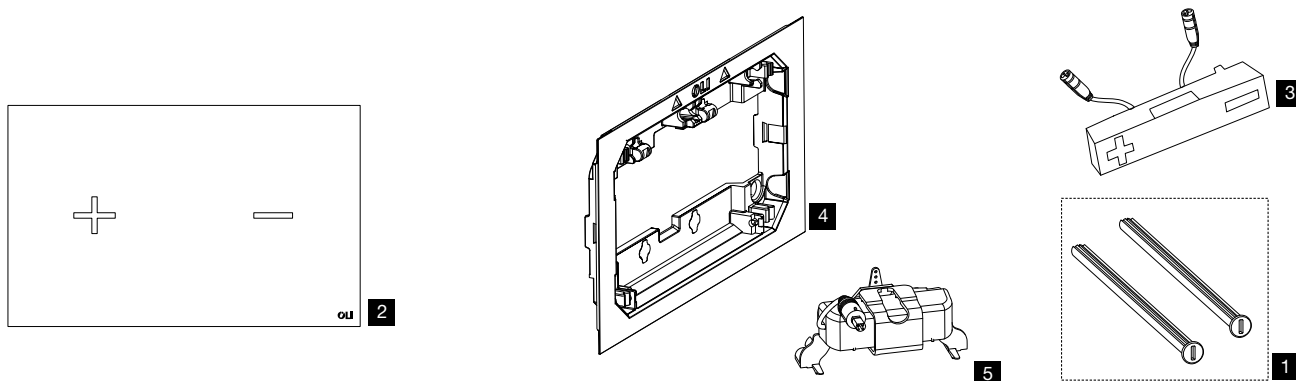
Nr.	Cod.	Descrizione	Qt. Cod.	€
1	OL0053897	VITI FISSAGGIO PLACCA	2	4,45
2	OL0879181	FRONTALE TRIBE ORO	1	370,00
2.1	OL0879182	FRONTALE TRIBE NERO	1	280,00
2.2	OL0879183	FRONTALE TRIBE BIANCO	1	280,00
2.3	OL0879184	FRONTALE TRIBE ROSSO	1	370,00
2.4	OL0879185	FRONTALE TRIBE ANTRACITE	1	370,00
2.5	OL0879186	FRONTALE TRIBE TORTORA	1	370,00
3	OL0878680	SENSORE CAPACITIVO	1	270,00
4	OL0879208	CONTROPLACCA	1	15,55
5	OL0878681	SERVOMOTORE	1	220,00

## MOON



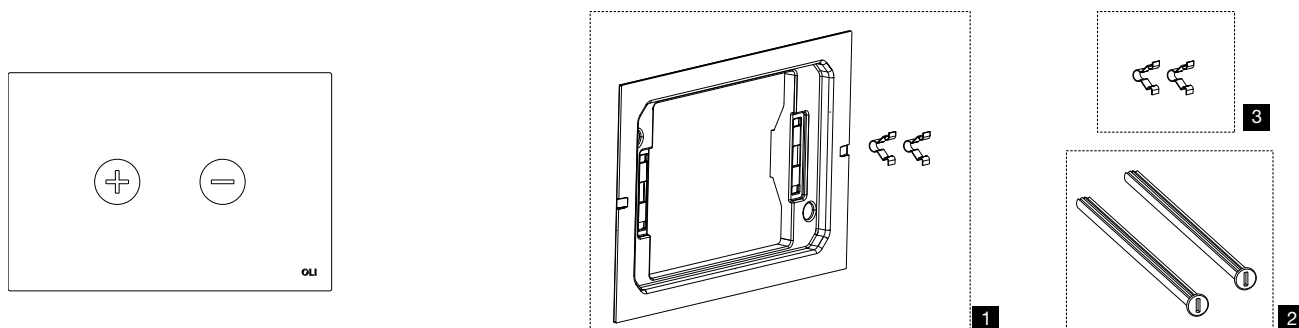
Nr.	Cod.	Descrizione	Qt. Cod.	€
1	OL0053897	VITI FISSAGGIO PLACCA	2	4,45
2	OL0074736	FRONTALE MOON BIANCA	1	217,35
2.1	OL0879078	FRONTALE MOON NERA	1	240,00
3	OL0878680	SENSORE CAPACITIVO	1	270,00
4	OL0879208	CONTROPLACCA	1	15,55
5	OL0878681	SERVOMOTORE	1	220,00

## GLASSY



Nr.	Cod.	Descrizione	Qt.	Cod.	€
1	OL0053897	VITI FISSAGGIO PLACCA	2		4,45
2.1	OL0084297	FRONTALE GLASSY BIANCO	1		103,95
2.2	OL0084298	FRONTALE GLASSY NERO	1		103,95
2.3	OL0878853	FRONTALE GLASSY ORO	1		300,00
2.4	OL0878854	FRONTALE GLASSY TORTORA	1		300,00
2.5	OL0878855	FRONTALE GLASSY ANTRACITE	1		300,00
2.6	OL0878856	FRONTALE GLASSY ROSSO	1		300,00
3	OL0878680	SENSORE CAPACITIVO	1		270,00
4	OL0879208	CONTROPLACCA	1		15,55
5	OL0878681	SERVOMOTORE	1		220,00

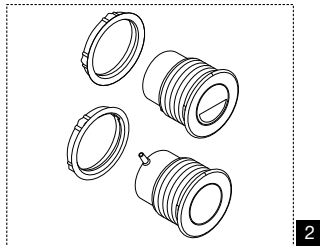
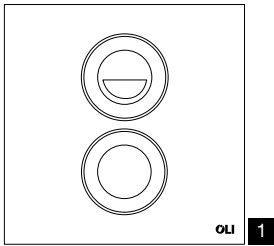
## TRUMPET



Nr.	Cod.	Descrizione	Qt.	Cod.	€
1	OL0090446	CONTROPLACCA + MOLLE	1		15,55
2	OL0053897	VITI FISSAGGIO PLACCA	2		4,45
3	OL0880908	MOLLE CONTROPLACCA	10		10,00

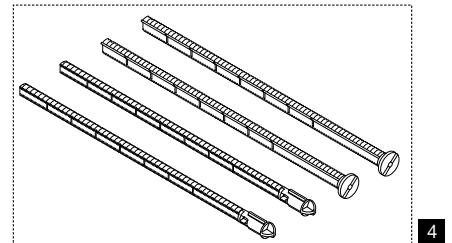
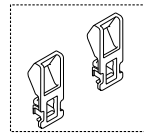
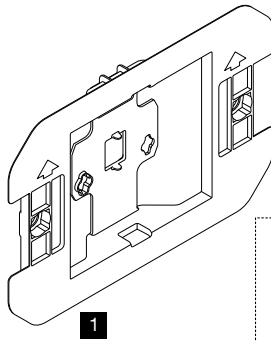
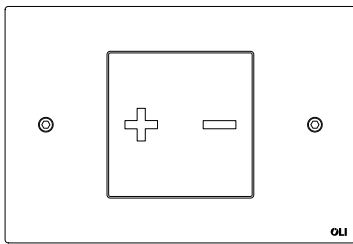


## SM15



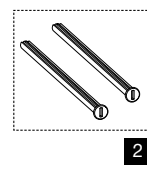
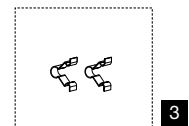
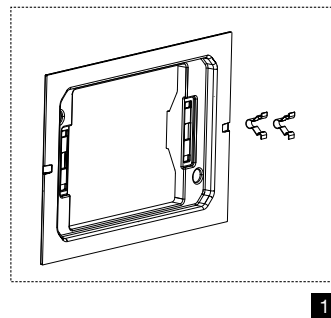
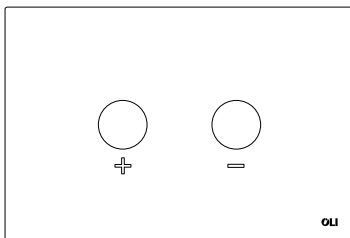
Nr.	Cod.	Descrizione	Qt. Cod.	€
1	OL0056980	FRONTALE SM15	1	189,00
2	OL0056982	PULSANTI PNEU CROMO LUCIDO Ø 46	2	71,35

## INO-X



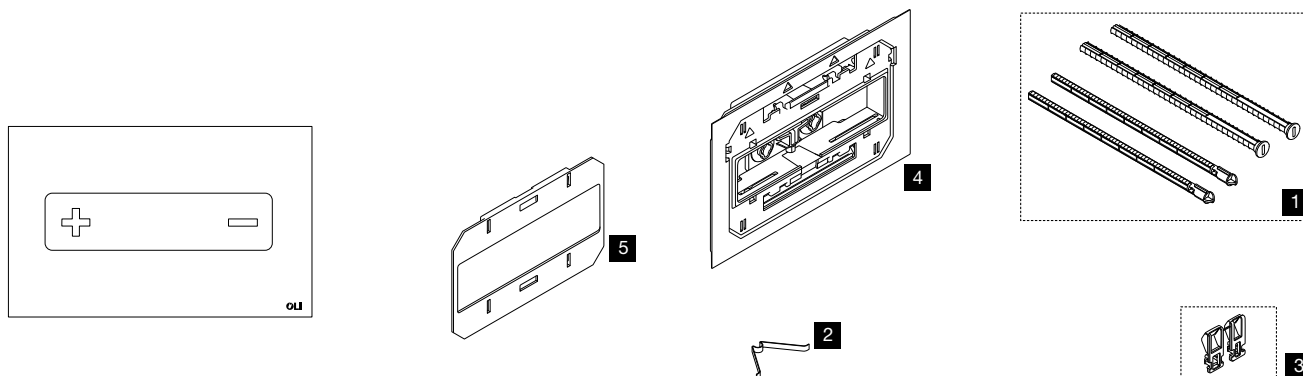
Nr.	Cod.	Descrizione	Qt. Cod.	€
1	OL0010088	CONTROPLACCA	1	15,55
2	OL0058424	VITI METALLO FISSAGGIO PLACCA M4x25	2	5,80
3	OL0049963	KIT PROLUNGA ANCORINE	10	4,45
4	OL0049962	VITI AZIONAMENTO E FISSAGGIO PLACCA	2	8,05

## BLINK



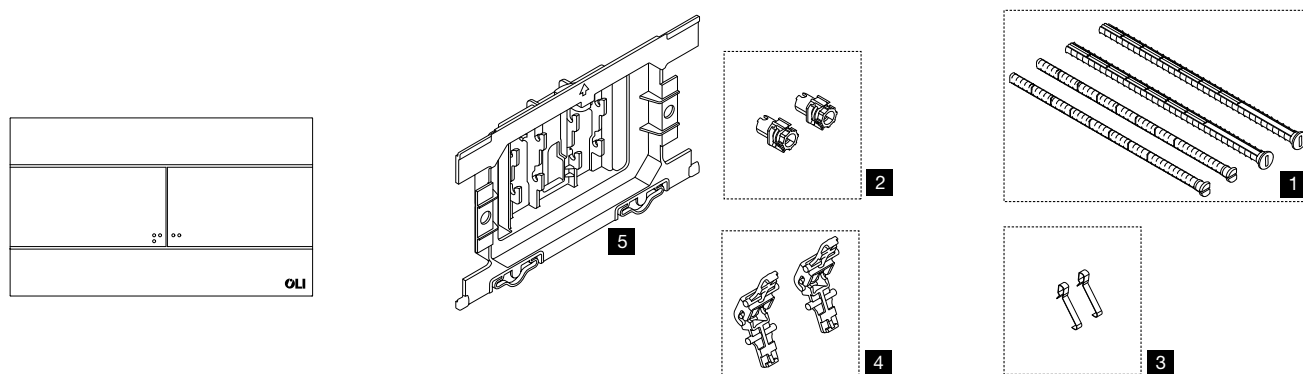
Nr.	Cod.	Descrizione	Qt. Cod.	€
1	OL0090446	CONTROPLACCA + MOLLE	1	15,55
2	OL0053897	VITI FISSAGGIO PLACCA	2	4,45
3	OL0880908	MOLLE CONTROPLACCA	10	10,00

## OCEANIA



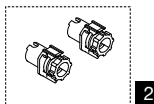
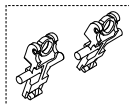
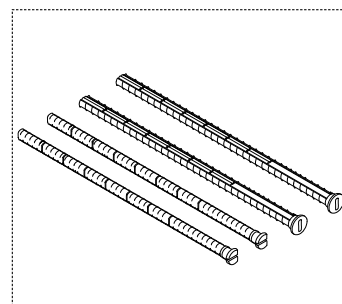
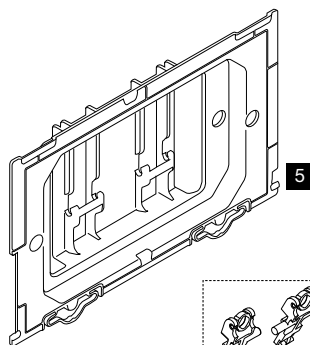
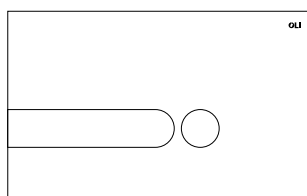
Nr.	Cod.	Descrizione	Qt. Cod.	€
1	OL0131989	VITI AZIONAMENTO E FISSAGGIO	2	8,05
2	OL0053865	MOLLA PLACCA	10	8,10
3	OL0049963	KIT PROLUNGA ANCORINE	10	4,45
4	OL0053868	CONTROPLACCA	1	15,55
5	OL0053871	BASE FRONTALE	1	15,65

## SLIM



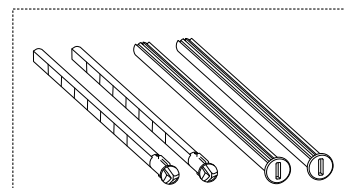
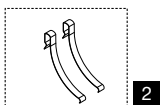
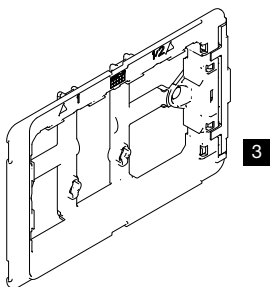
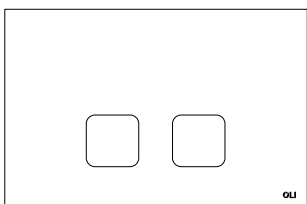
Nr.	Cod.	Descrizione	Qt. Cod.	€
1	OL0037150	VITI AZIONAMENTO E FISSAGGIO PLACCA	2	8,60
2	OL0037152	KIT ADATTATORI PLACCA <09	2	4,05
3	OL0011986	MOLLA PLACCA	10	8,10
4	OL0011637	LEVE COMANDO	2	4,45
5	OL0041673	CONTROPLACCA	1	15,55

## IPLATE



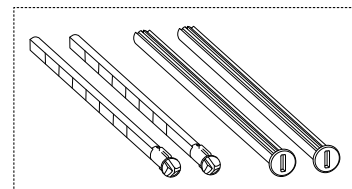
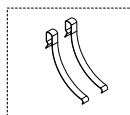
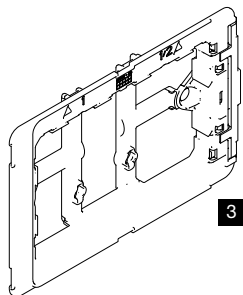
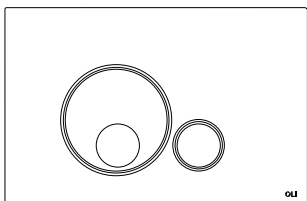
Nr.	Cod.	Descrizione	Qt. Cod.	€
1	OL0037150	VITI AZIONAMENTO E FISSAGGIO PLACCA	2	8,60
2	OL0037152	KIT ADATTATORI PLACCA <09	2	4,05
3	OL0011986	MOLLA PLACCA	10	8,10
4	OL0041693	LEVE COMANDO	2	4,45
5	OL0041691	CONTROPLACCA	1	15,55

## PLAIN



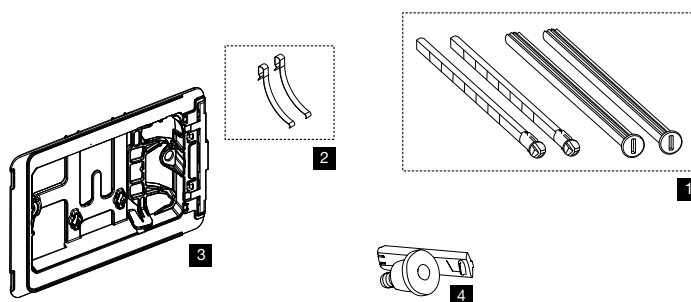
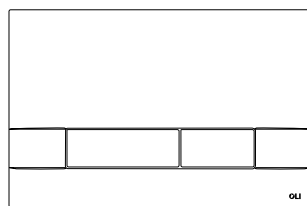
Nr.	Cod.	Descrizione	Qt. Cod.	€
1	OL0131989	VITI AZIONAMENTO E FISSAGGIO	2	8,05
2	OL0011986	MOLLA PLACCA	10	8,10
3	OL0069205	CONTROPLACCA	1	16,00

## GLOBE



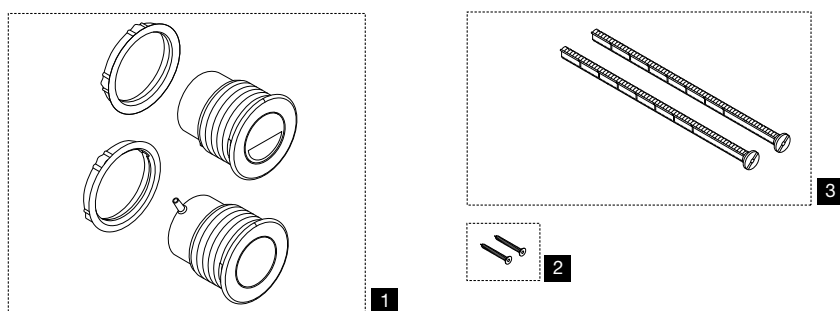
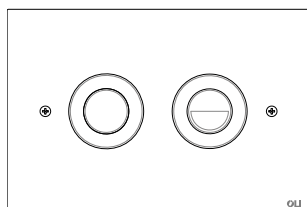
Nr.	Cod.	Descrizione	Qt. Cod.	€
1	OL0131989	VITI AZIONAMENTO E FISSAGGIO	2	8,05
2	OL0011986	MOLLA PLACCA	10	8,10
3	OL0069205	CONTROPLACCA	1	16,00

## NARROW OLIPURE



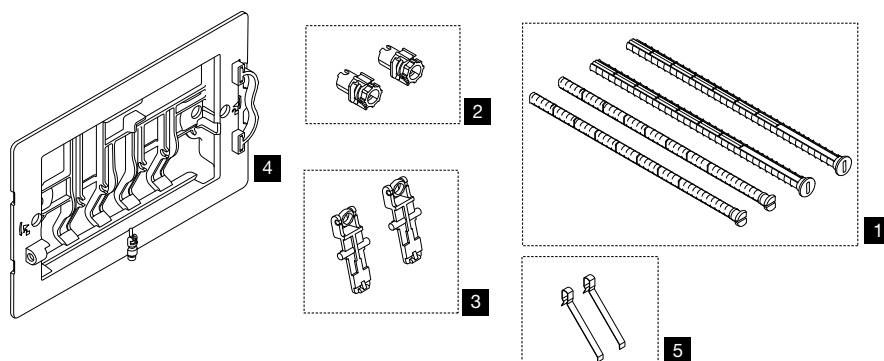
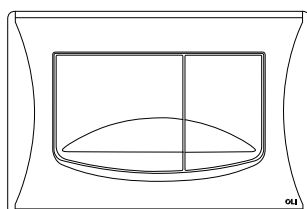
Nr.	Cod.	Descrizione	Qt. Cod.	€
1	OL0131989	VITI AZIONAMENTO E FISSAGGIO PLACCA	2	8,05
2	OL0011986	MOLLA PLACCA	10	8,10
3	OL0181715	CONTROPLACCA OLIPURE	1	20,00
4	OL0181716	REFILL OLIPURE	1	21,00

## TREND



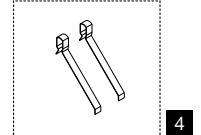
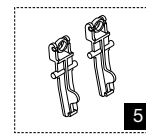
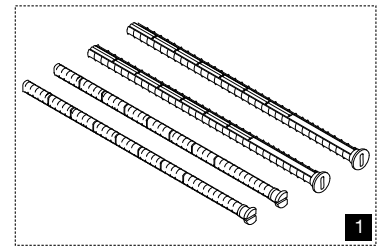
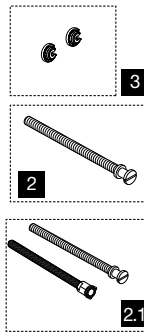
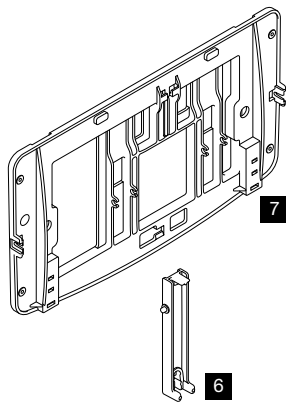
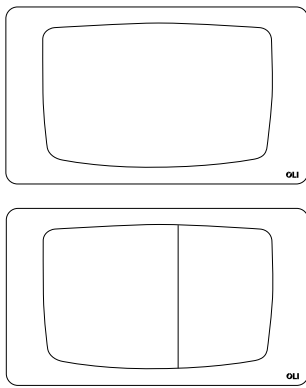
Nr.	Cod.	Descrizione	Qt. Cod.	€
1	OL0056982	PULSANTI PNEU >09 CROMO LUCIDO Ø 46	2	71,35
1.1	OL0605264V	PULSANTE PNEU SCARICO TOTALE <09 CROMO LUCIDO Ø 38	1	37,90
1.2	OL0605274V	PULSANTE PNEU SCARICO PARZIALE <09 CROMO LUCIDO Ø 38	1	40,70
1.3	OL0605264	SPHERA + CROMO LUCIDO	1	37,90
1.4	OL0605274	SPHERA - CROMO LUCIDO	1	40,70
2	OL0058424	VITI METALLO FISSAGGIO PLACCA	2	5,80
3	OL0011191	VITI FISSAGGIO PLACCA	2	4,20

## RIVER



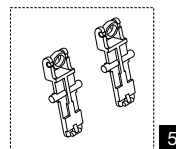
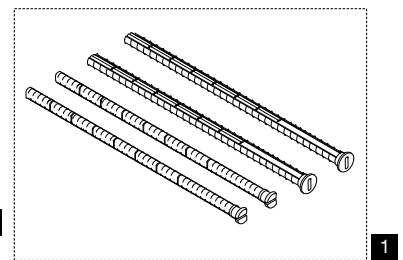
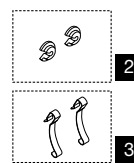
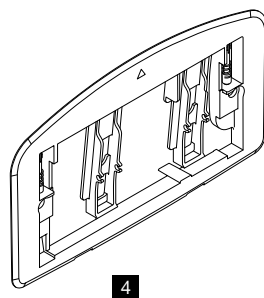
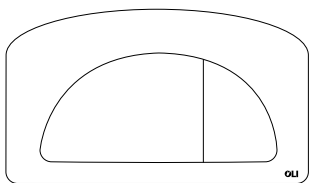
Nr.	Cod.	Descrizione	Qt. Cod.	€
1	OL0037150	VITI AZIONAMENTO E FISSAGGIO PLACCA	2	8,60
2	OL0037152	KIT ADATTATORI PLACCA <09	2	4,05
3	OL0056676	LEVE COMANDO	2	4,45
4	OL0041676	CONTROPLACCA	1	15,55
5	OL0041682	MOLLA PLACCA	10	8,10

CLASSIC/CLASSIC DUAL



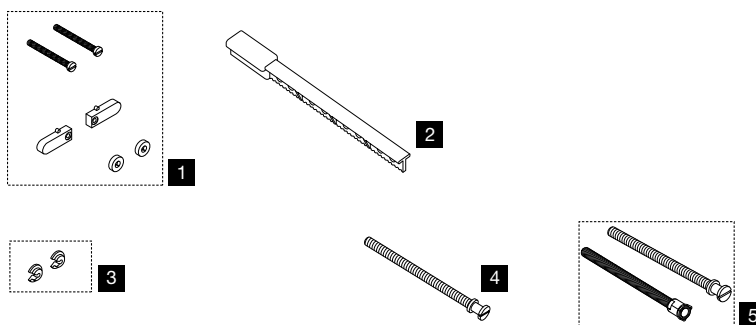
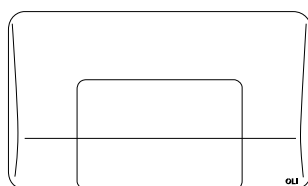
Nr.	Cod.	Descrizione	Qt. Cod.	€
1	OL0037150	VITI AZIONAMENTO E FISSAGGIO PLACCA	2	8,60
2	OL0049975	VITE AZIONAMENTO CLASSIC	10	12,15
2.1	OL0036921	VITE PROLUNGAMENTO CLASSIC	1	5,75
3	OL0056973	RONDELLE PLACCA <12	2	4,95
4	OL0058833	MOLLA PLACCA	10	8,10
5	OL0037578	LEVE COMANDO	2	6,80
6	OL0054594	LEVA START/STOP CLASSIC	1	4,30
7	OL0049983	CONTROPLACCA	1	15,55

DUAL



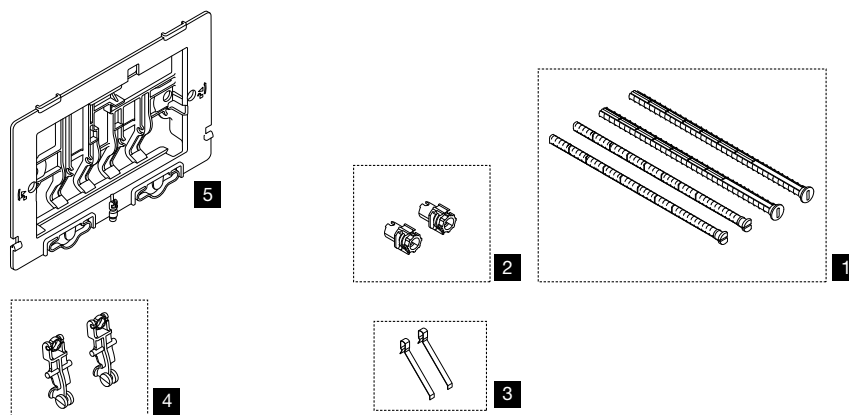
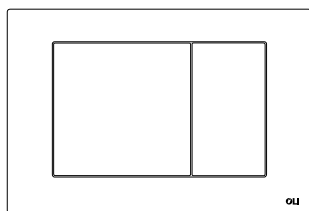
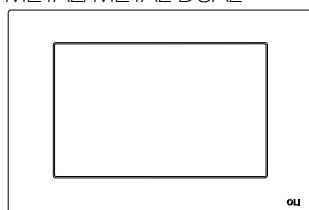
Nr.	Cod.	Descrizione	Qt. Cod.	€
1	OL0037150	VITI AZIONAMENTO E FISSAGGIO PLACCA	2	8,60
2	OL0056973	RONDELLE PLACCA <12	2	4,95
3	OL0011986	MOLLA PLACCA	10	8,10
4	OL0049981	CONTROPLACCA	1	15,55
5	OL0049985	LEVE COMANDO	2	6,80

## DIAMANTE



Nr.	Cod.	Descrizione	Qt. Cod.	€
1	OL0015639	KIT FISSAGGIO <99	1	7,25
2	OL0049971	PROLUNGA LEVE	10	18,00
3	OL0056973	FISSAGGI <12	2	4,95
4	OL0049975	VITE AZIONAMENTO SCARICO PARZIALE	1	12,15
5	OL0036921	VITE AZIONAMENTO SCARICO TOTALE + PROLUNGA	1	5,75

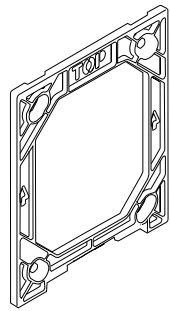
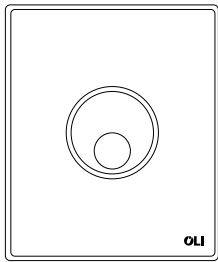
## METAL/METAL DUAL



Nr.	Cod.	Descrizione	Qt. Cod.	€
1	OL0037150	VITI AZIONAMENTO E FISSAGGIO PLACCA	2	8,60
2	OL0037152	KIT ADATTATORI PLACCA <09	2	4,05
3	OL0041682	MOLLA PLACCA	10	8,10
4	OL0037303	LEVE COMANDO	2	4,45
5	OL0041689	CONTROPLACCA	1	15,55



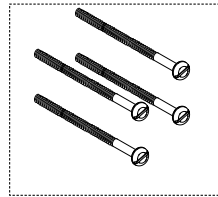
## GLOBE URINAL



2



4



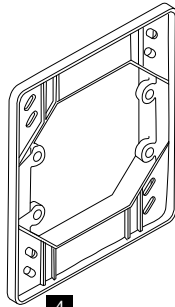
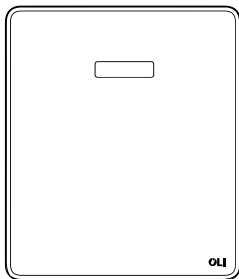
3



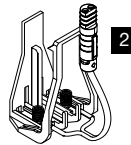
1

Nr.	Cod.	Descrizione	Qt. Cod.	€
1	OL0878916	FLUSSOMETRO E VITE DI AZIONAMENTO	1	90,00
2	OL0878917	CONTROPLACCA	1	20,00
3	OL0878918	VITI DI FISSAGGIO	4	10,00
4	OL0878919	MOLLA	1	12,00

## EAQUA URINAL



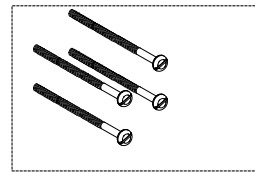
4



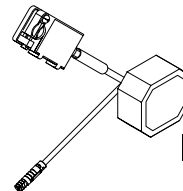
2



5



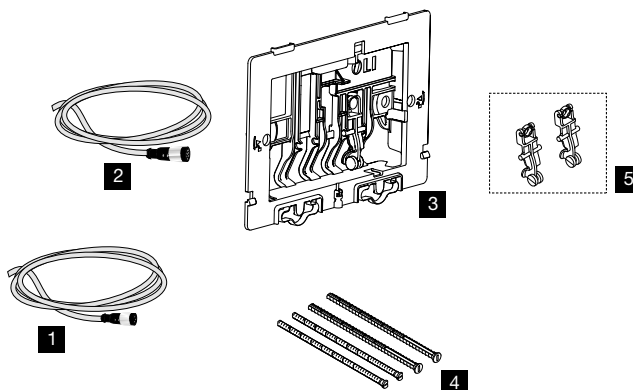
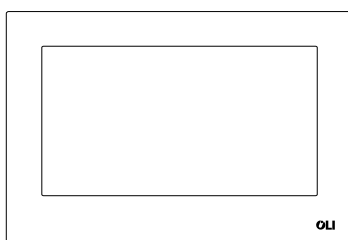
3



1

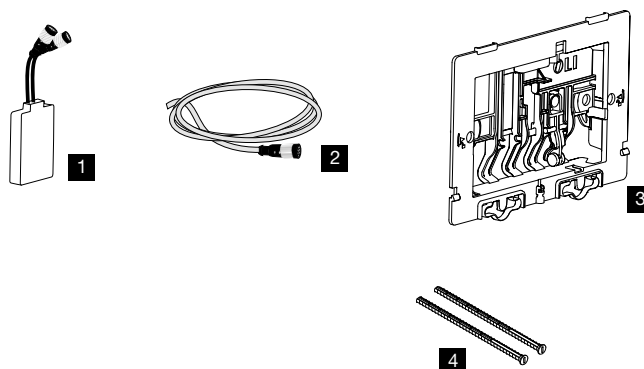
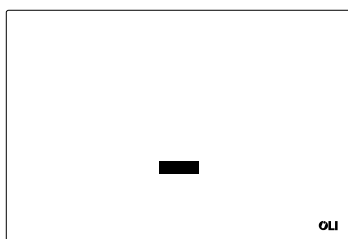
Nr.	Cod.	Descrizione	Qt. Cod.	€
1	OL0879134	ALIMENTAZIONE ELETTRICA 230VAC/6VDC	1	80,00
2	OL0879133	PORTA BATTERIE	1	50,00
3	OL0879132	VITI DI FISSAGGIO	4	10,00
4	OL0879131	CONTROPLACCA	1	22,00
5	OL0879129	ELETTROVALVOLA 6V/3W	1	75,00

### ELECTRA I



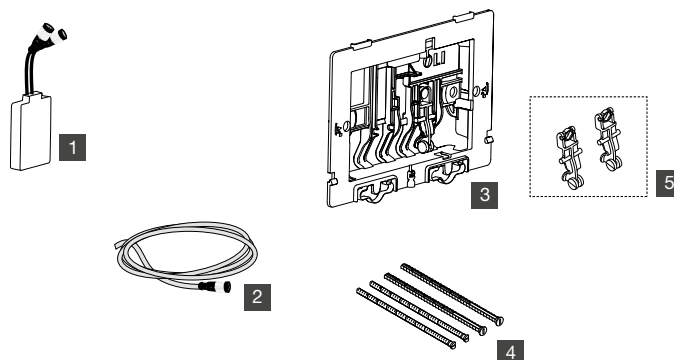
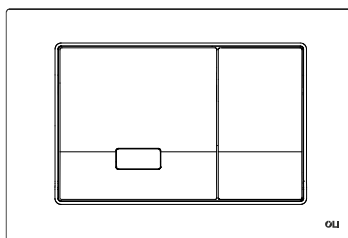
Nr.	Cod.	Descrizione	Qt. Cod.	€
1	OL0182914	CAVO ALIMENTAZIONE	1	80,00
2	OL0183025	CAVO REMOTO ALIMENTAZIONE	1	80,00
3	OL0041689	CONTROPLACCA	1	15,55
4	OL0037150	VITI AZIONAMENTO E FISSAGGIO PLACCA	2	8,60
5	OL0037303	SET LEVE	2	4,45

### ELECTRA II



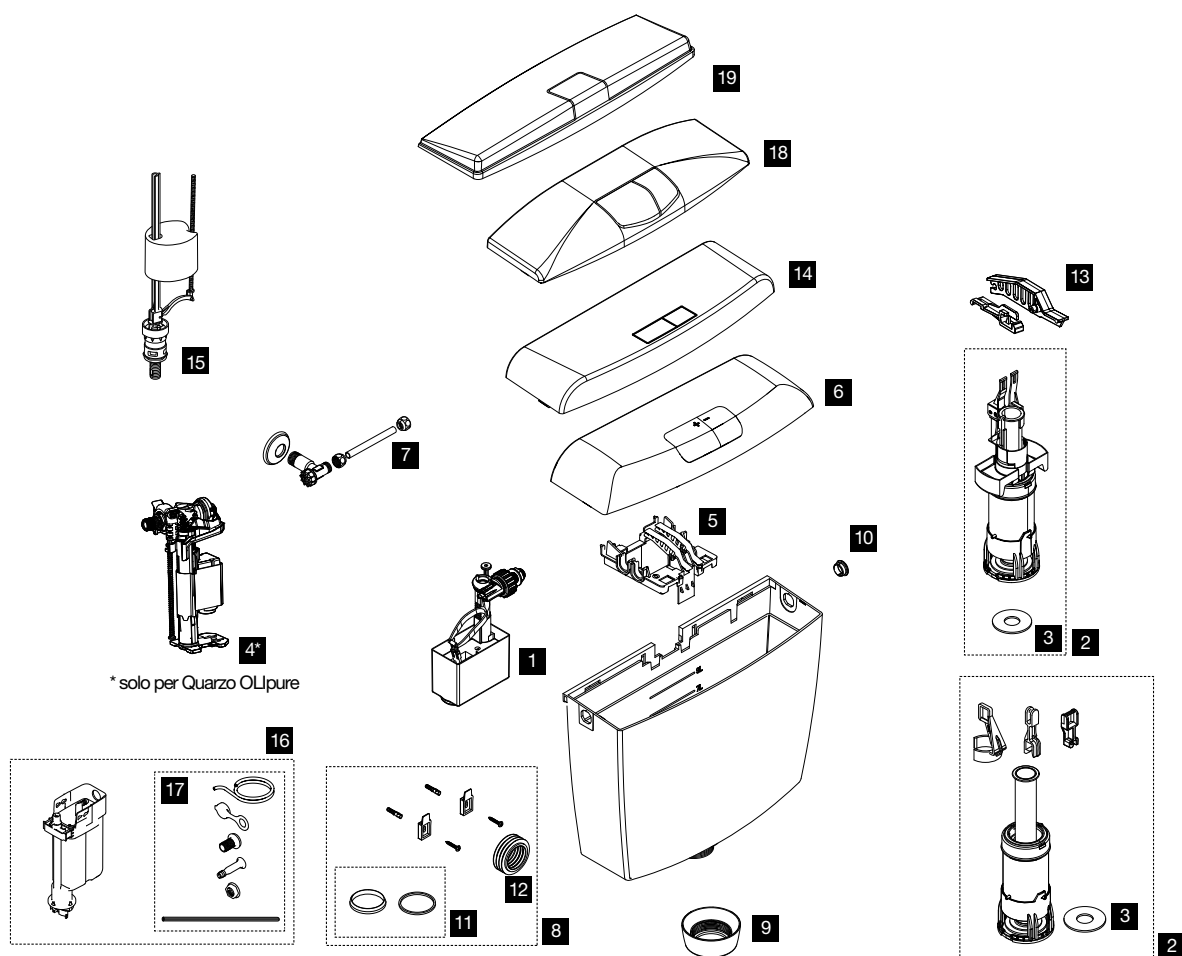
Nr.	Cod.	Descrizione	Qt. Cod.	€
1	OL0183027	SENSORE	1	190,00
2	OL0182914	CAVO ALIMENTAZIONE	1	80,00
3	OL0041689	CONTROPLACCA	1	15,55
4	OL0053897	VITI AZIONAMENTO E FISSAGGIO PLACCA	2	4,45

### ELECTRA II



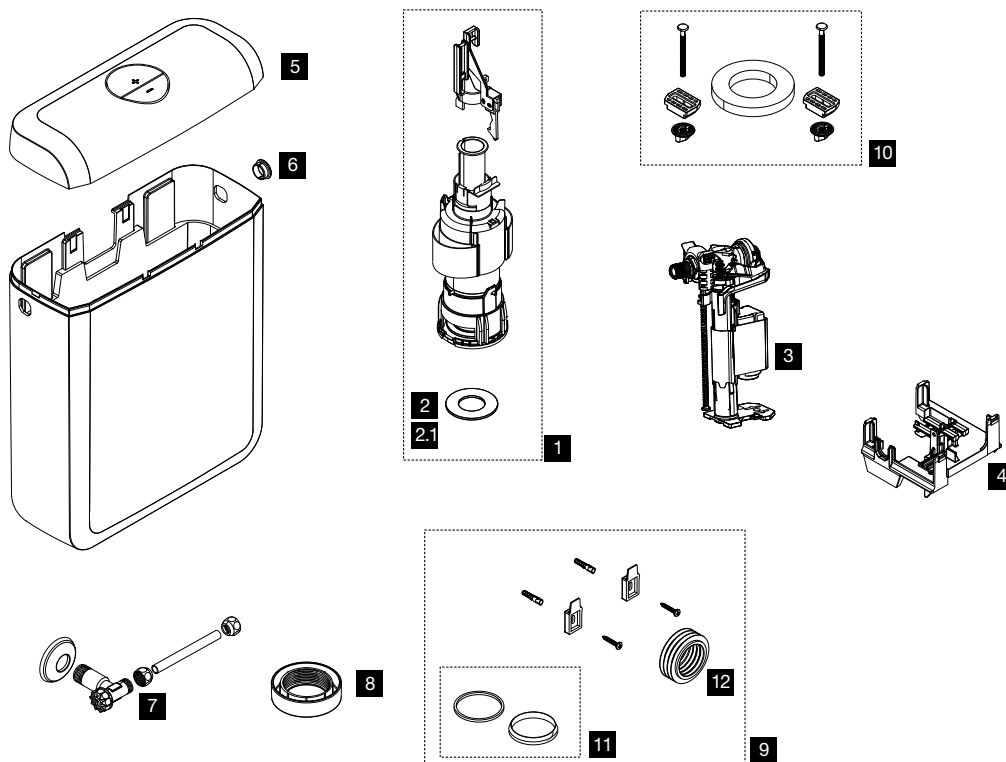
Nr.	Cod.	Descrizione	Qt. Cod.	€
1	OL0183027	SENSORE	1	190,00
2	OL0182914	CAVO ALIMENTAZIONE	1	80,00
3	OL0041689	CONTROPLACCA	1	15,55
4	OL0037150	VITI AZIONAMENTO E FISSAGGIO PLACCA	2	8,60
5	OL0037303	SET LEVE	2	4,45





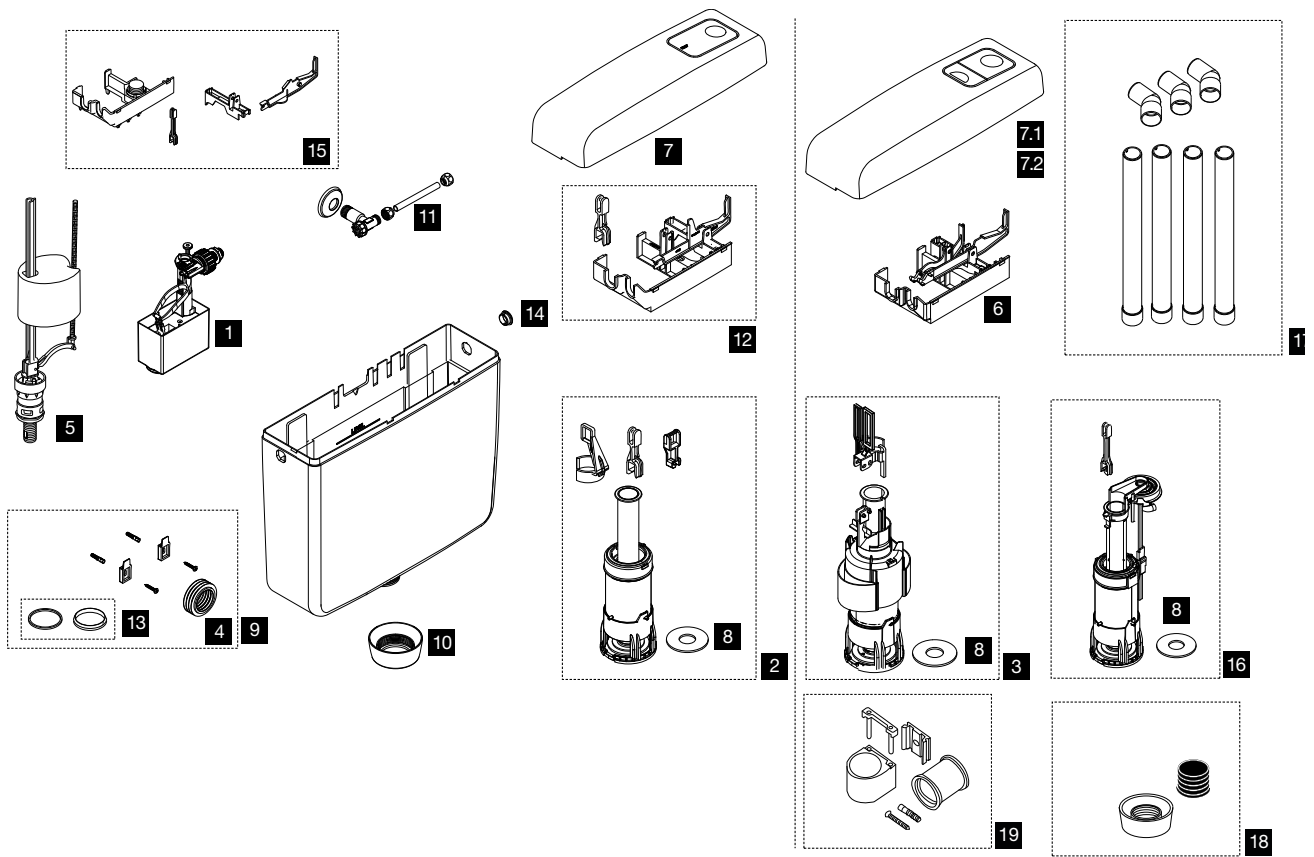
Nr.	Cod.	Descrizione	Qt. Cod.	€
1	OL0560160	JOLLY UNI 3/8"	30	11,05
2	OL0525023	VALVOLA DOPPIO SCARICO	15	15,10
2.1	OL0011989	VALVOLA SINGOLO SCARICO	1	14,70
3	OL0049484	GUARNIZIONE PER VALVOLA DI SCARICO SILICONE	10	12,75
4	OL0183050	RUBINETTO GALLEGGIANTE 3/8" OLIPURE	1	26,00
5	OL0011995	BLOCCO CENTRALE CON LEVE DOPPIO SCARICO	1	5,60
6	OL0154845	COPERCHIO QUARZO DOPPIO SCARICO BIANCO	1	20,00
7	OL0030859	RUBINETTO D'ARRESTO 1/2"x3/8"	1	10,35
8	OL0049888	KIT ACCESSORI Ø 40	1	5,20
9	OL0030858	DADONE BIANCO Ø 50	1	4,80
10	OL0049519	TAPPO LATERALE BIANCO	10	5,20
11	OL0053386	KIT GUARNIZIONE CONICA Ø 50	1	2,00
12.1	OL0622803	MORSETTO Ø 45	5	1,65
12.2	OL0622802	MORSETTO Ø 40	5	1,65
12.3	OL0622801	MORSETTO Ø 32	5	1,65
13	OL0092064	ANCORINA + LEVA SINGOLO SCARICO SMERALDO	1	3,25
14	OL0499323	COPERCHIO IVORY DD DOPPIO SCARICO BIANCO	1	11,10
15	OL0562160	UNI BOTTOM 3/8" OTTONE (PER ATTACCO BASSO)	20	14,70
16	OL0183049	SERBATOIO OLIPURE + ACCESSORI	1	28,00
17	OL0183048	ACCESSORI MONTAGGIO OLIPURE	1	15,00
18	OL0005989	COPERCHIO SMERALDO DOPPIO SCARICO BIANCO	1	11,15
19	OL0494001	COPERCHIO SMERALDO SINGOLO SCARICO BIANCO	1	11,10

ONIX PLUS



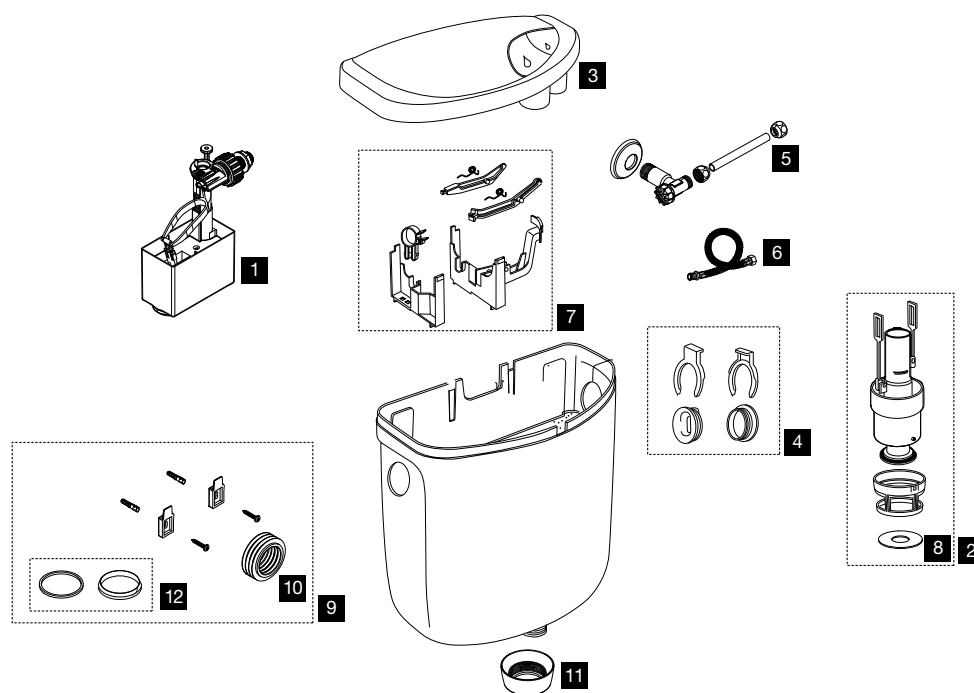
Nr.	Cod.	Descrizione	Qt. Cod.	€
1	OL0011698	VALVOLA DI SCARICO	1	30,35
2	OL0049484	GUARNIZIONE PER VALVOLA DI SCARICO SILICONE 60x23,8x2,7	10	12,75
2.1	OL0011699	GUARNIZIONE PER VALVOLA DI SCARICO <2015 63x32x2,7	10	15,60
3	OL0564100	AZOR PLUS 3/8"	30	27,70
4	OL0011987	BLOCCO CENTRALE CON LEVE	1	6,75
5	OL0011697	COPERCHIO ONIX PLUS BIANCO	1	18,70
6	OL0049519	TAPPO LATERALE BIANCO	10	5,20
7	OL0030859	RUBINETTO D'ARRESTO 1/2"x3/8"	1	10,35
8	OL0037168	DADONE BIANCO ONIX PLUS Ø 50	1	4,80
9	OL0049888	KIT ACCESSORI Ø 40	1	5,20
10	OL0037163	KIT MONOBLOCCO	1	6,50
11	OL0053386	KIT GUARNIZIONE CONICA Ø 50	1	2,00
12.1	OL0622803	MORSETTO Ø 45	5	1,65
12.2	OL0622802	MORSETTO Ø 40	5	1,65
12.3	OL0622801	MORSETTO Ø 32	5	1,65





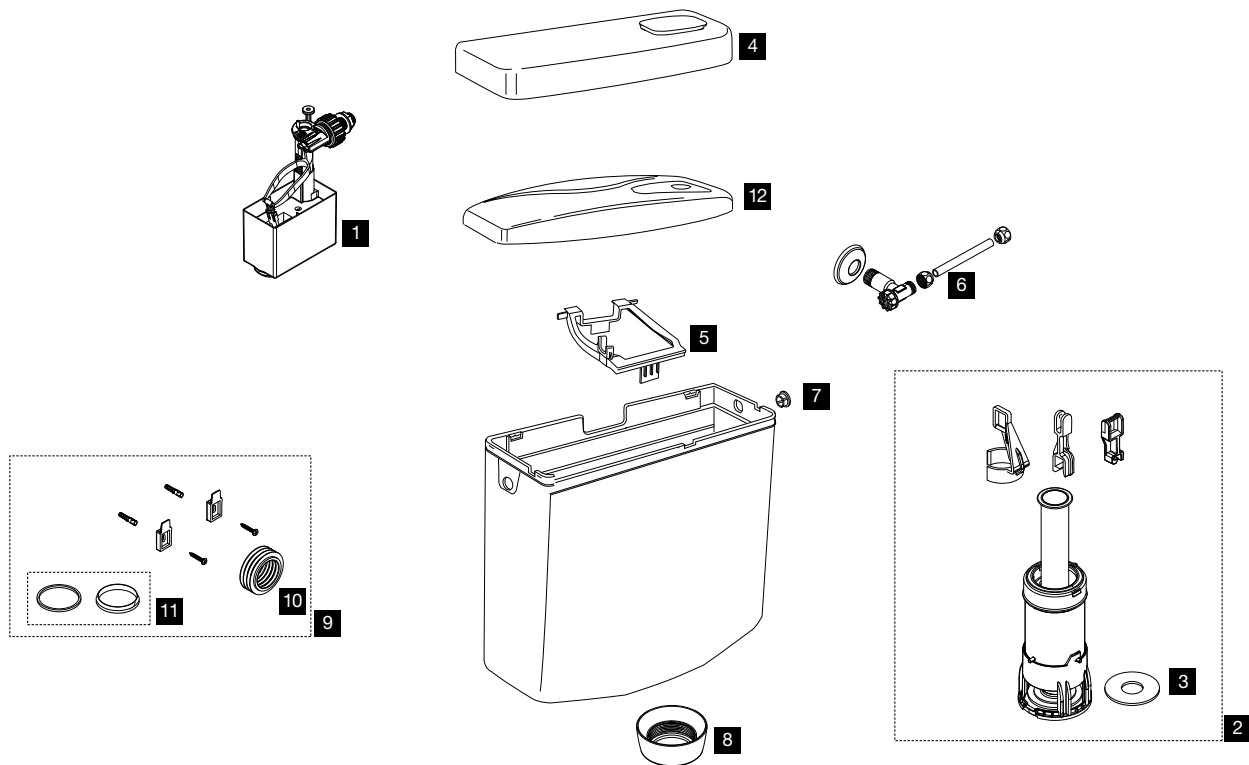
Nr.	Cod.	Descrizione	Qt. Cod.	€
1	OL0560160	JOLLY UNI 3/8"	30	11,05
2	OL0011989	VALVOLA SINGOLO SCARICO	1	14,70
3	OL0525106	VALVOLA DOPPIO SCARICO	15	16,15
4.1	OL0622803	MORSETTO Ø 45	5	1,65
4.2	OL0622802	MORSETTO Ø 40	5	1,65
4.3	OL0622801	MORSETTO Ø 32	5	1,65
5	OL0562160	UNI BOTTOM 3/8" OTTONE	20	14,70
6	OL0011988	BLOCCO CENTRALE CON LEVE DOPPIO SCARICO	1	12,75
7	OL0000464	COPERCHIO TOPAZIO START/STOP BIANCO	1	14,35
7.1	OL0008590	COPERCHIO TOPAZIO DOPPIO SCARICO BIANCO	1	14,35
7.2	OL0495103	COPERCHIO TOPAZIO DOPPIO SCARICO CHAMPAGNE	1	20,65
8	OL0049484	GUARNIZIONE PER VALVOLA DI SCARICO SILICONE	10	12,75
9	OL0049888	KIT ACCESSORI Ø 40	1	5,20
10	OL0030858	DADONE BIANCO Ø 50	1	4,80
11	OL0030859	RUBINETTO D'ARRESTO 1/2"x3/8"	1	10,35
12	OL0011990	BLOCCO CENTRALE CON LEVE SINGOLO SCARICO	1	9,10
13	OL0053386	KIT GUARNIZIONE CONICA Ø 50	1	2,00
14	OL0049519	TAPPO LATERALE BIANCO	10	5,20
15	OL0087617	KIT PNEU >15	1	16,30
16	OL0049948	VALVOLA DI SCARICO PNEU <15	1	26,65
17	OL0490881	TUBO DI SCARICO SCOMPONIBILE Ø 32 H 1850	30	14,10
18	OL0022389	DADONE Ø 32 + MORSETTO RIDUTTORE Ø 50/32	1	7,45
19	OL0049543	KIT MANICOTTI TUBO SCOMPONIBILE	1	4,00

HAVANA



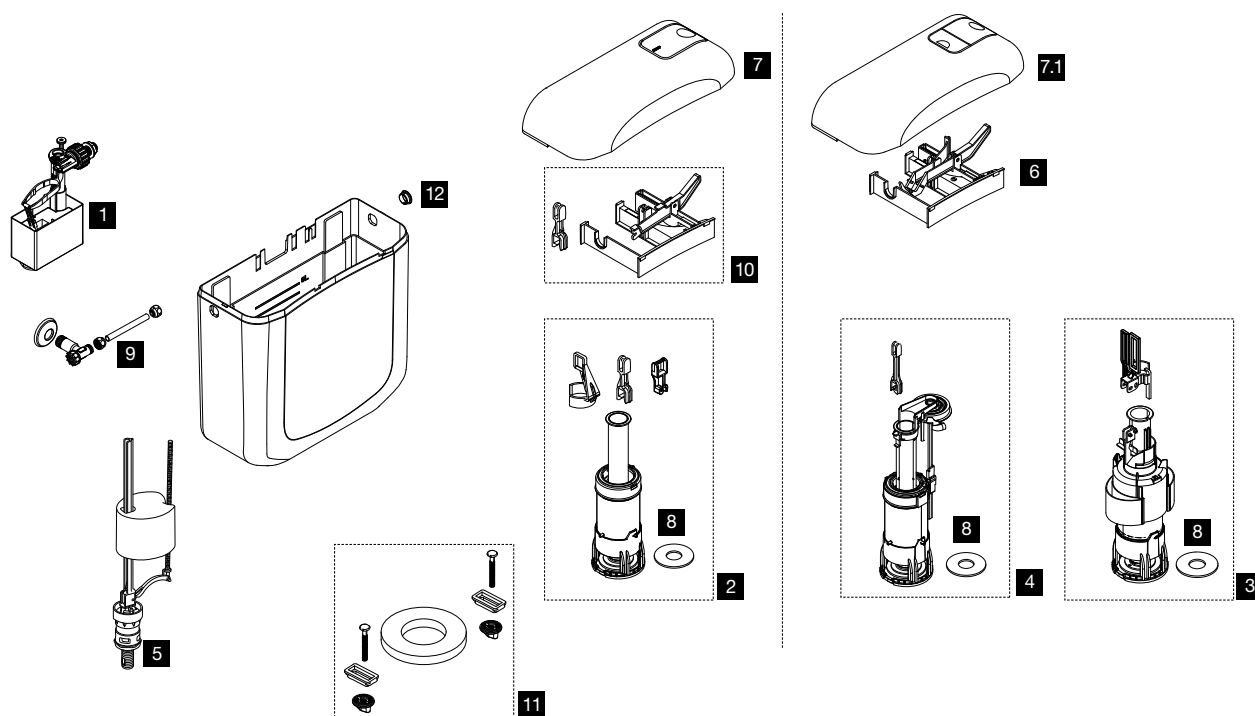
Nr.	Cod.	Descrizione	Qt. Cod.	€
1	OL0560160	JOLLY UNI 3/8"	30	11,05
2	OL0034173	VALVOLA DI SCARICO	1	23,90
3	OL0013140	COPERCHIO HAVANA 2	1	15,85
4	OL0037194	TAPPO LATERALE BIANCO	2	2,90
5	OL0030859	RUBINETTO D'ARRESTO 1/2"x3/8"	1	10,35
6	OL0037191	FLESSIBILE 3/8"x3/8"	1	9,70
7	OL0028379	BLOCCO CENTRALE CON LEVE	1	17,20
8	OL0037188	GUARNIZIONE 66x39x2	10	12,75
9	OL0049888	KIT ACCESSORI Ø 40	1	5,20
10.1	OL0622803	MORSETTO Ø 45	5	1,65
10.2	OL0622802	MORSETTO Ø 40	5	1,65
10.3	OL0622801	MORSETTO Ø 32	5	1,65
11	OL0030858	DADONE BIANCO Ø 50	1	4,80
12	OL0053386	KIT GUARNIZIONE CONICA Ø 50	1	2,00





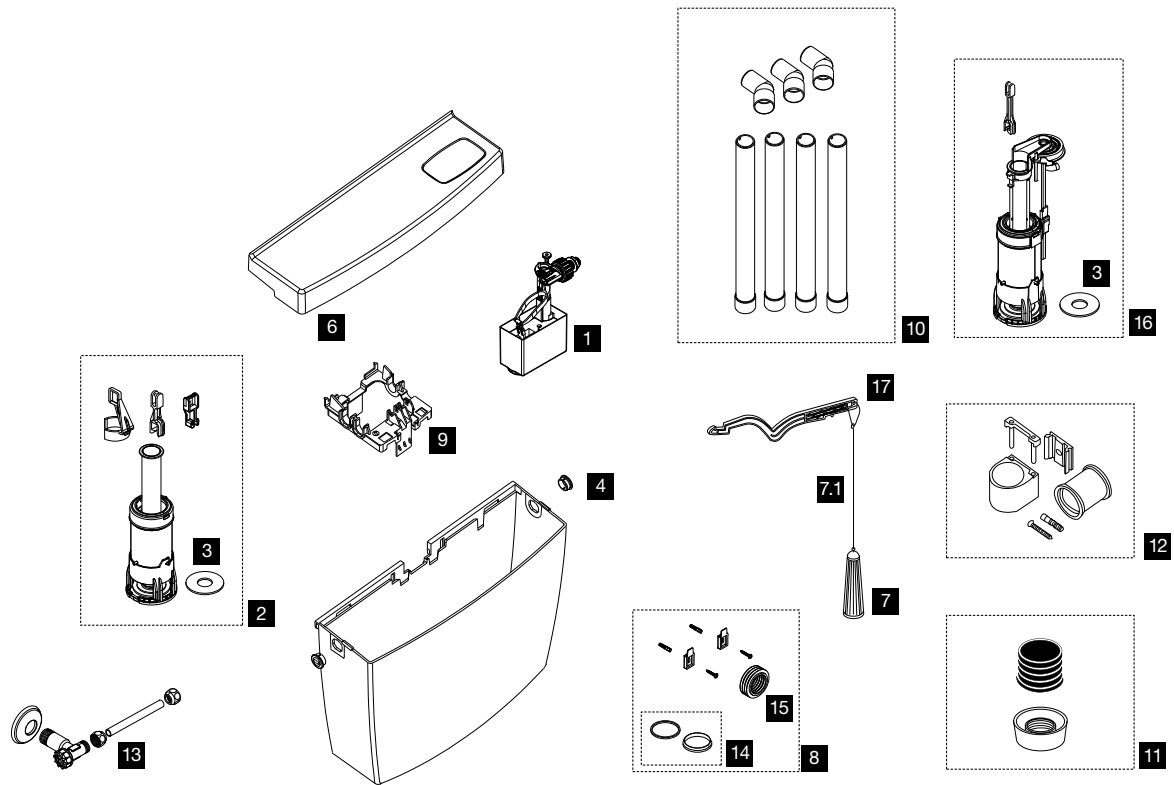
Nr.	Cod.	Descrizione	Qt. Cod.	€
1	OL0560160	JOLLY UNI 3/8"	30	11,05
2	OL0011989	VALVOLA SINGOLO SCARICO	1	14,70
3	OL0049484	GUARNIZIONE PER VALVOLA DI SCARICO SILICONE	10	12,75
4	OL0012937	COPERCHIO GEMMA BIANCO	1	11,10
5	OL0037197	BLOCCO CENTRALE	1	4,45
6	OL0030859	RUBINETTO D'ARRESTO 1/2"x3/8"	1	10,35
7	OL0049519	TAPPO LATERALE BIANCO	10	5,20
8	OL0030858	DADONE BIANCO Ø 50	1	4,80
9	OL0049888	KIT ACCESSORI Ø 40	1	5,20
10.1	OL0622803	MORSETTO Ø 45	5	1,65
10.2	OL0622802	MORSETTO Ø 40	5	1,65
10.3	OL0622801	MORSETTO Ø 32	5	1,65
11	OL0053386	KIT GUARNIZIONE CONICA Ø 50	1	2,00
12	OL0054388	COPERCHIO IVORY/PANAMA BIANCO	1	11,10

ZAFFIRO/ZAFFIRO 2



Nr.	Cod.	Descrizione	Qt. Cod.	€
1	OL0560160	JOLLY UNI 3/8"	30	11,05
2	OL0011989	VALVOLA SINGOLO SCARICO	1	14,70
3	OL0525106	VALVOLA DOPPIO SCARICO	15	16,15
4	OL0049948	VALVOLA DI SCARICO PNEU <15	1	26,65
5	OL0562160	UNI BOTTOM 3/8" OTTONE (PER ATTACCO BASSO)	20	14,70
6	OL0011992	BLOCCO CENTRALE CON LEVE DOPPIO SCARICO	1	13,45
7	OL0012936	COPERCHIO ZAFFIRO START/STOP BIANCO	1	15,75
7.1	OL0008607	COPERCHIO ZAFFIRO DOPPIO SCARICO BIANCO	1	15,85
8	OL0049484	GUARNIZIONE PER VALVOLA DI SCARICO SILICONE	10	12,75
9	OL0030859	RUBINETTO D'ARRESTO 1/2"x3/8"	1	10,35
10	OL0049524	BLOCCO CENTRALE CON LEVE SINGOLO SCARICO + LEVA SINGOLO SCARICO	1	9,75
11	OL0049521	KIT ACCESSORI MONOBLOCCO	1	9,95
12	OL0049519	TAPPO LATERALE BIANCO	10	5,20

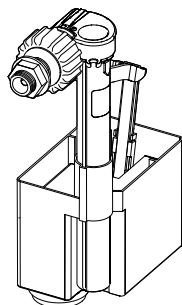




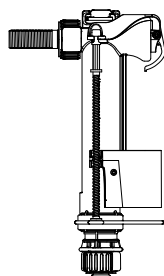
Nr.	Cod.	Descrizione	Qt. Cod.	€
1	OL0560160	JOLLY UNI 3/8"	30	11,05
2	OL0011989	VALVOLA SINGOLO SCARICO	1	14,70
3	OL0049484	GUARNIZIONE PER VALVOLA DI SCARICO SILICONE	10	12,75
4	OL0049519	TAPPO LATERALE BIANCO	10	5,20
6	OL0494801	COPERCHIO TURCHESE BIANCO CIECO	1	12,10
7	OL0011998	CATENELLA IN NYLON + LEVA	1	3,15
7.1	OL0493142	CATENELLA ACCIAIO	1	3,70
8	OL0049888	KIT ACCESSORI Ø 40	1	5,20
9	OL0011999	BLOCCO CENTRALE	1	5,60
10	OL0490881	TUBO DI SCARICO SCOMPONIBILE Ø 32 H 1850	30	14,10
11	OL0022389	DADONE Ø 32 + MORSETTO 50/32	1	7,45
12	OL0049543	KIT MANICOTTI TUBO SCOMPONIBILE	1	4,00
13	OL0030859	RUBINETTO D'ARRESTO 1/2"x3/8"	1	10,35
14	OL0053386	KIT GUARNIZIONE CONICA Ø 50	1	2,00
15.3	OL0622801	MORSETTO Ø 32	5	1,65
16	OL0049948	VALVOLA DI SCARICO PNEU <15	1	26,65
17	OL0493334	LEVA	1	4,85

## RUBINETTI GALLEGGIANTI

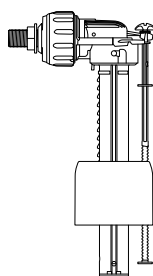
JOLLY UNI



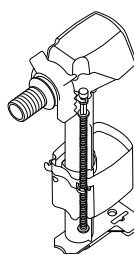
IVC 100



COMPACT

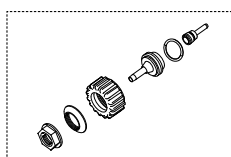
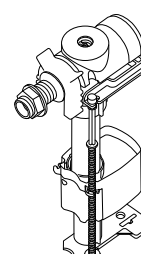


AZOR

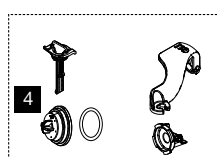


AZOR PLUS

AZOR SILENT



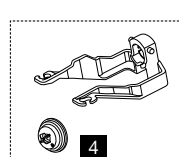
1



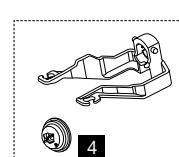
5



4



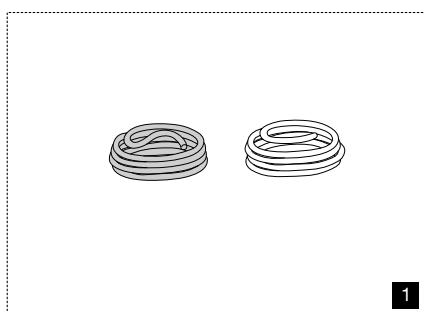
2



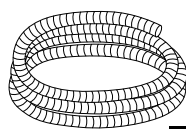
3

Nr.	Cod.	Descrizione	Qt.	Cod.	€
1	OL0012002	KIT RICAMBI JOLLY UNI	1		2,80
2	OL0012001	KIT MEMBRANA AZOR/AZOR PLUS	1		10,35
3	OL0049494	KIT MEMBRANA AZOR SILENT	1		10,35
4	OL0580711	MEMBRANA IVC 100/COMPACT/AZOR/AZOR PLUS/AZOR SILENT	1		5,50
5	OL0878899	KIT MEMBRANA IVC 100	1		15,00

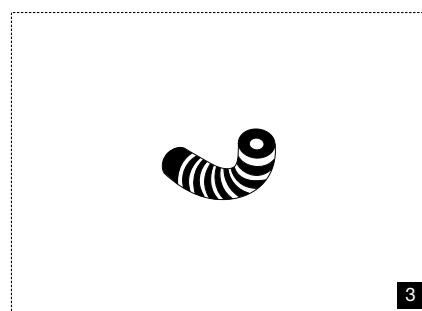
## PNEU



1



2

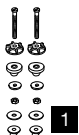

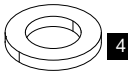












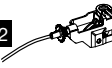


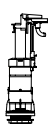




3





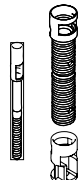
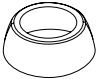
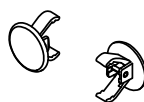



Nr.	Cod.	Descrizione	Qt.	Cod.	€
1	OL0043234	TUBI PNEU (BIANCO-BLU) M 3	1		6,70
2	OL0049544	CORRUGATO M 1,8	1		3,90
3	OL0049594	GOMMINO PULSANTE PNEU	10		23,10



## VALVOLE

							
			(110x68x15)	(85x75x8)		Pulsanti	
 Tirette	Cod. OL0023425	2.1 Cod. OL0023400 (30 mm) 2.2 Cod. OL0049738 (43 mm)	Cod. OL0053826	Cod. OL0047922	6 Cod. OL0049484 (60x23,8x2,7)	8  Cod. OL0036905	Cod. OL0057994
 Handle	Cod. OL0023425	2.1 Cod. OL0023400 (30 mm) 2.2 Cod. OL0049738 (43 mm)	Cod. OL0053826	Cod. OL0047922	6 Cod. OL0049484 (60x23,8x2,7)	9  Cod. OL0033767	Cod. OL0057994
 Deco Dual	Cod. OL0023425	2.1 Cod. OL0023400 (30 mm) 2.2 Cod. OL0049738 (43 mm)	Cod. OL0053826	Cod. OL0047922	7 Cod. OL0049506 (60x26,5x2,7)	10  Cod. OL0577314	Cod. OL0057994
 Atlas Cavi	Cod. OL0023425	3.1 Cod. OL0011919 (30 mm) 3.2 Cod. OL0013666 (43 mm)	Cod. OL0053826	Cod. OL0047922	7 Cod. OL0049506 (60x26,5x2,7)	11  Cod. OL0054600>2012 12  Cod. OL0021184>2012	-
 Deco Cavi	Cod. OL0023425	2.1 Cod. OL0023400 (30 mm) 2.2 Cod. OL0049738 (43 mm)	Cod. OL0053826	Cod. OL0047922	7 Cod. OL0049506 (60x26,5x2,7)	11  Cod. OL0054600>2012 12  Cod. OL0021184>2012	-
 Valvola Pneu	Cod. OL0023425	3.3 Cod. OL0530106	-	-	6 Cod. OL0049484	16  Cod. OL0132897 18 Cod. OL0556400 18.1 Cod. OL0556420	-
 Batteria con catenella							

## ACCESSORI:

Nr.	Cod.	Descrizione	Qt. Cod.	€
1	OL0023425	KIT FISSAGGI M6x100	1	11,55
2.1	OL0023400	PILETTA H 30 MM Ø 50 (1"1/2)	1	7,60
2.2	OL0049738	PILETTA H 43 MM Ø 50 (1"1/2)	1	11,55
3.1	OL0011919	PILETTA ATLAS H 30 MM Ø 50 (1"1/2)	1	7,65
3.2	OL0013666	PILETTA ATLAS H 43 MM Ø 50 (1"1/2)	1	7,65
3.3	OL0530106	PILETTA ALTA POSIZIONE H 43 MM Ø 32 (1")	1	6,45
4	OL0053826	MOUSSE 110x68x15	5	17,65
5	OL0047922	GUARNIZIONE PILETTA 85x57x8	2	5,50
6	OL0049484	GUARNIZIONE PER VALVOLA DI SCARICO SILICONE	10	12,75
7	OL0049506	GUARNIZIONE	10	15,60
8	OL0036905	SET PULSANTE NEW TIRETTE CROMO LUCIDO	1	8,40
9	OL0033767	SET PULSANTE "HANDLE" CROMO LUCIDO	1	23,75
10	OL0577314	PULSANTE DECO DUAL CROMO LUCIDO >12	1	12,30
11	OL0054600	PULSANTE CAVI CROMO LUCIDO >12	1	20,05
12	OL0021184	CAVO BIANCO ATLAS CAVI	1	15,55
13	OL0057994	KIT TUBO CERAMICA CROMO LUCIDO	1	26,00
14	OL0551560	GUARNIZIONE CONICA PER OLI DELUXE/OLI REPLACE	1	4,85
15	OL0530151	KIT DADONE CROMO LUCIDO PER OLI DELUXE/OLI REPLACE	1	15,95
16	OL0132897	KIT CATENELLA PER BATTERIA CON CATENELLA	1	15,90
17	OL0622827	POLMONCINO PNEU Ø 44	1	4,10
17.1	OL0520841	POLMONCINO PNEU Ø 58	1	4,50
18	OL0556400	COMANDO PNEU BIANCO	1	18,00
18.1	OL0556420	COMANDO PNEU CROMO LUCIDO	1	22,30
19	OL0555161	PROLUNGA PULSANTE ATLAS	1	2,95
20	OL0202191	BORCHIA PULSANTE Ø 18	1	4,55
21	OL0493064	TAPPO LATERALE BIANCO	2	0,85
21.1	OL0493065	TAPPO LATERALE CROMO LUCIDO	2	1,55
22	OL0058025	TAPPO INFERIORE	1	3,30
23	OL0562195	KIT CONVERSIONE ATTACCO INFERIORE AZOR PLUS E SILENT	1	9,70
24	OL0562194	CHIAVE DI SERRAGGIO	1	5,75

